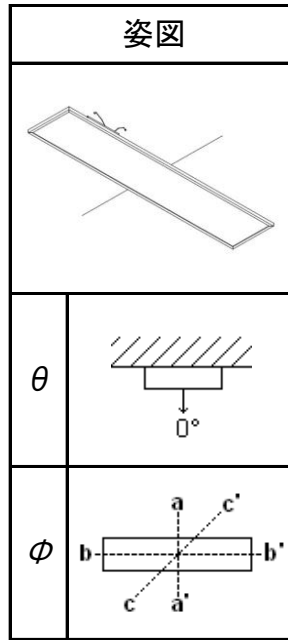


名称	LUXELA 5シリーズ 埋込形 W220 屋白色 4,000lmタイプ 有線調光/非調光	
型番	L5x22UM52A	
光源	型番	-
	全光束	- [lm] -
保守率 (40,000h)	良い	0.87
	普通	0.84
	悪い	0.80
効率	上半球	0.0 [%]
	下半球	100.0 [%]
	全方向	100.0 [%]
器具光束		3,930 [lm]



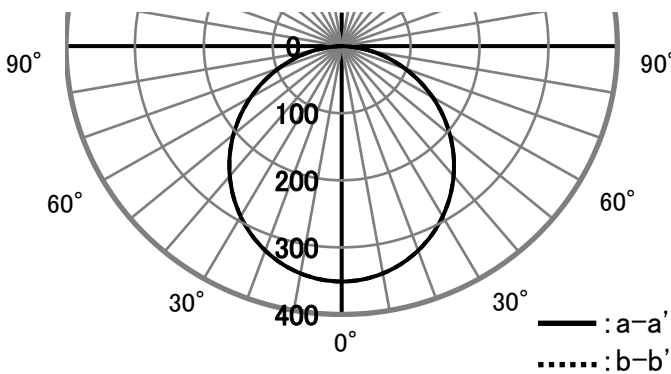
◎配光特性 [cd/1,000lm]

$\theta$	$\phi$	a-a'	b-b'	c-c'
0°		351	351	351
10°		344	344	344
20°		324	324	324
30°		293	293	293
40°		253	253	253
50°		205	205	205
60°		152	152	152
70°		98	98	98
80°		44	44	44
90°		0	0	0
100°		0	0	0
110°		0	0	0
120°		0	0	0
130°		0	0	0
140°		0	0	0
150°		0	0	0
160°		0	0	0
170°		0	0	0
180°		0	0	0

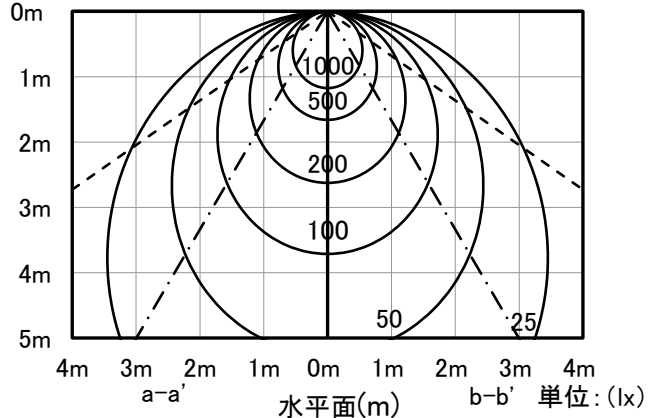
照明率表

反射率 (%)	天井		80						70						50				30		20	0
	壁	床	70		50		30		70		50		30		50		30		30	10	0	
			30	10	30	10	30	10	30	10	30	10	30	10	30	10	30	10	30	10	0	
室指数	照明率 (×0.01)																				初期値	
0.6	63	58	48	46	39	38	61	56	47	45	39	38	46	44	38	37	37	37	37	32	30	
0.8	73	67	59	55	49	47	71	65	58	54	49	47	55	53	48	46	47	45	41	39	39	
1	82	74	67	63	58	55	79	72	66	62	57	54	63	60	56	53	54	53	48	46	46	
1.25	89	80	76	70	66	62	87	78	74	69	65	62	71	67	63	61	62	60	55	53	53	
1.5	95	84	83	75	73	68	92	82	81	74	72	67	77	72	70	66	67	65	61	59	59	
2	103	90	93	83	84	77	100	88	90	82	82	76	85	79	79	75	76	73	69	67	67	
2.5	109	94	99	88	92	82	105	92	96	86	89	82	91	84	86	80	82	79	75	73	73	
3	112	96	104	91	97	86	108	95	101	90	95	86	95	88	90	84	86	83	79	77	77	
4	117	99	110	95	104	92	113	98	107	94	101	91	100	92	96	89	92	87	84	82	82	
5	120	101	114	98	109	95	115	100	110	97	106	94	103	94	100	92	95	90	88	86	86	
10	125	105	122	103	119	101	121	104	118	102	115	100	110	100	108	98	102	96	94	92	92	

配光曲線 (cd/1000[lm])



高さ(m) 直射水平面照度図 初期値



111°	1/2ビーム角---	111°
62°	1/2照度角---	62°