

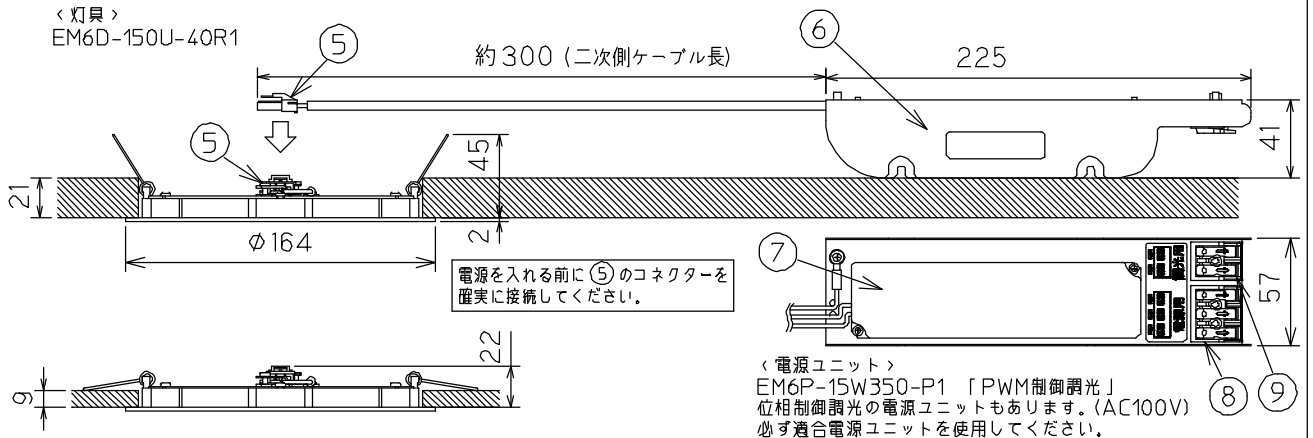
安全に関するご注意

- ・本器具は、5~35℃の温度範囲で使用するように設計してあります。高温で使用しますと火災の原因になります。
- ・本器具は、天井埋込専用器具です。傾斜天井、壁面には取り付けないでください。火災、落下の原因となります。
- ・断熱材、防音材等を器具、電気配線に被せて使用しないでください。火災の原因となります。
- ・本器具は、一般屋内用器具です。直接日光の当たる場所、雨水のかかる場所、湿気の多い場所、粉塵の多い場所、振動のある場所、腐食性ガスの発生する場所では使わないでください。感電、故障、変色等の原因となります。
- ・器具に他の加重を掛けないでください。感電、焼損、落下の原因となります。

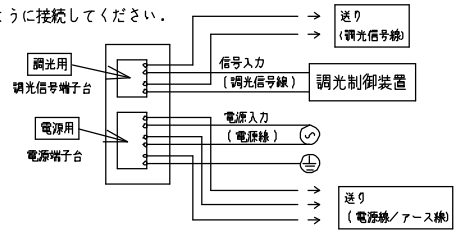


使用上のご注意

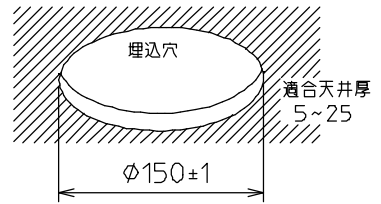
- ・LED光源にはバラつきがあります。同一型名商品でも商品ごとに発光色や明るさが異なる場合があります。
- ・ラジオ、テレビや赤外線リモコン方式の機器は、器具から離してご使用ください。雑音が入ったり、正常に動作しない場合があります。
- ・同時通訳機などの誘導無線をご使用になられる場合、雑音が入る場合があります。事前に確認し、対策を講じてください。
- ・安全上、発光面を直視しないでください。



端子台には、下図のように接続してください。

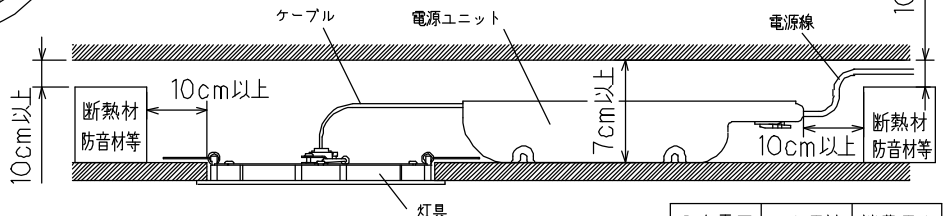


ロックウール等のやわらかい天井に取付ける場合は、必ず器具の取付パネと天井との間に補強材を入れてください。



〈施工上のご注意〉

- ・断熱材、防音材等をご使用の場合は、下図のように施工してください。
- ・電源線は断熱材の上を通してください。
- ・電源線を器具に接触させないようにしてください。
- ・ケーブルに張力が掛からないよう設置してください。



9	調光信号端子台	PC	1	
8	電源端子台	PC	1	
7	電源	ABS/PC	1	
6	電源プレート	SECC	1	t0.8
5	コネクター	樹脂	2	
4	バックプレート	SECC	1	t0.8
3	取付パネ	SUS	2	φ1
2	本体	ADC12	1	塗装
1	拡散板	PET	1	-
部番	品名	材質	個数	備考

光源	LED
光源色	白色
全光束	800lm
質量	灯具0.3kg 電源ユニット0.45kg
定格電圧	AC100-242V(单相)
周波数	50/60Hz

入力電圧	入力電流	消費電力
100V	150mA	15W
200V	80mA	15W
242V	70mA	15W

製品名	LUXELA LED導光板ダウンライト	外観	白
型番	EM6D-150U-40R1 EM6P-15W350-P1		