

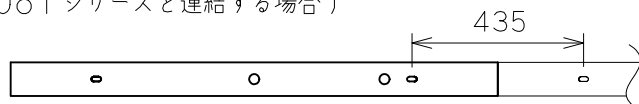
安全に関するご注意

- ・本器具は5~35℃の温度範囲で使用するように設計してあります。高温で使用しますと火災の原因となります。
- ・本器具は一般屋内用器具です。直接日光の当たる場所、雨水のかかる場所、湿気が多い場所、粉塵の多い場所、振動のある場所、腐食性ガスの発生する場所では使わないで下さい。感電、落下、故障等の原因となります。
- ・濡れた手で本器具を取り扱わないでください。感電、故障の原因となります。
- ・本器具は天井直付け専用です。傾斜天井、壁面には取り付けしないでください。火災、落下の原因となります。

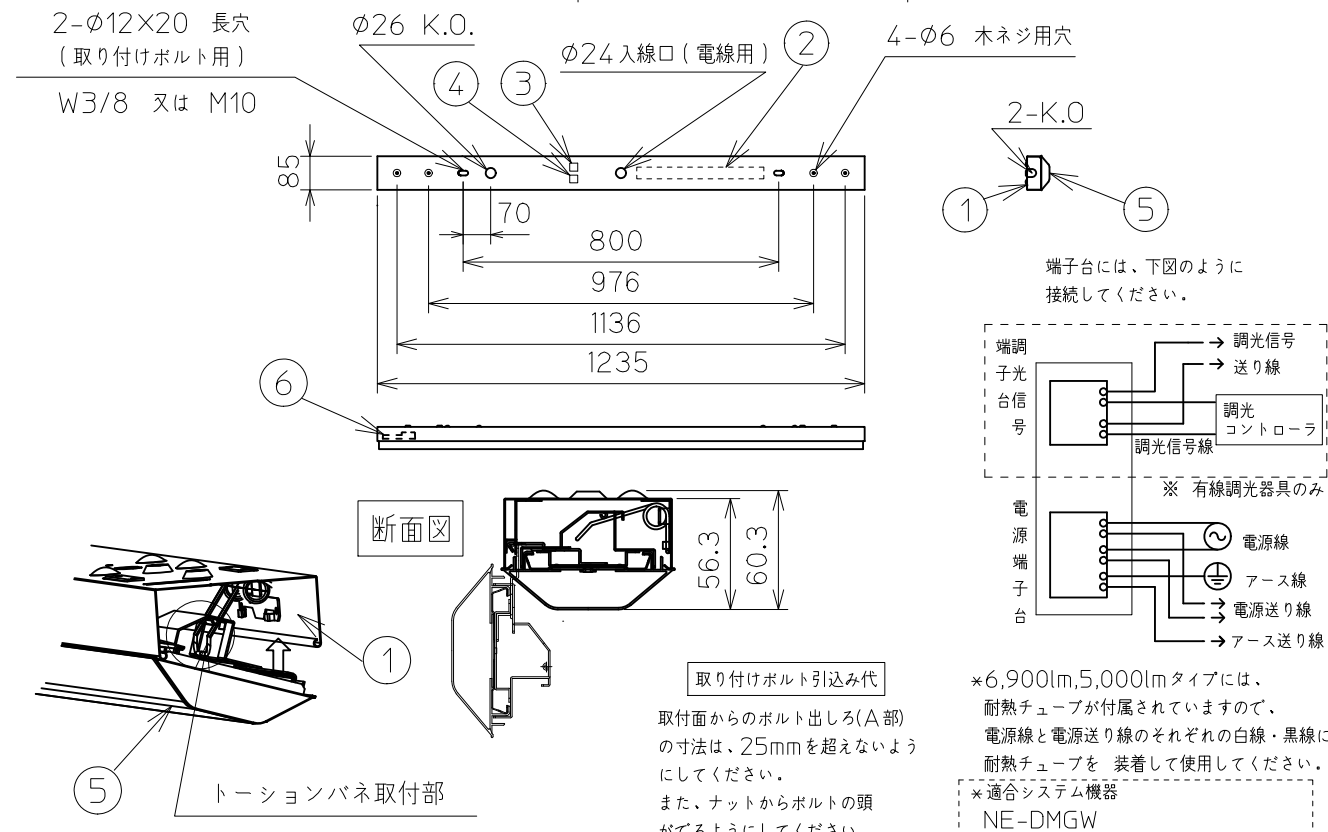
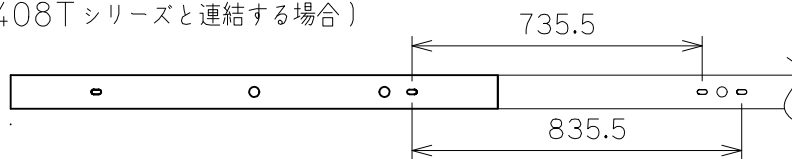
使用上のご注意

- ・LED光源にはバラつきがあります。同一型番製品でも、製品ごとに発光色や明るさが異なる場合があります。
- ・ラジオ、テレビや赤外線リモコン方式の機器は、本器具から離してご使用ください。雑音が入ったり、正常に動作しない場合があります。
- ・同時通訳機など誘導無線をご使用になられる場合、雑音が入る場合があります。事前に確認し、対策を講じてください。
- ・安全上、発光面を直視しないでください。
- ・一般屋内でご使用の場合でも、器具周囲に硫黄成分が存在する場所では、使用しないでください。光学性能に影響を与える場合があります。
- ・虫の飛来が多い場所で使用する場合、ライトバー内に虫が侵入する恐れがあります。

(EM9x1208Tシリーズと連結する場合)

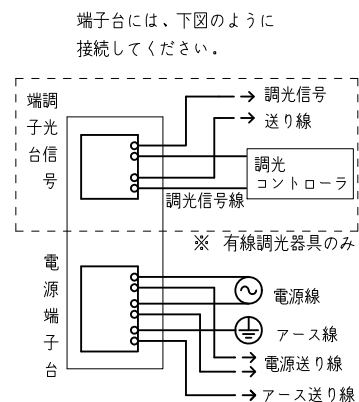


(EM9x2408Tシリーズと連結する場合)



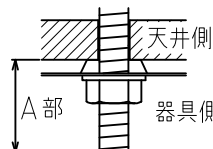
LEDユニットのトーションバネ取り付け部(2ヶ所)を器具本体のトーションバネに引っ掛けてください。

*仕様図は3枚1組です。
*定格製品スペック詳細は、定格表を参照してください。



- ※6,900lm,5,000lmタイプには、耐熱チューブが付属されていますので、電源線と電源送り線のそれぞれの白線・黒線に耐熱チューブを装着して使用してください。
- ※適合システム機器
NE-DMGW (Smart-Bridge調光ゲートウェイ)
※無線調光制御システムの詳細は、カタログを参照してください。
- ※通信距離
見通し半径30m以内
(通信距離は設置環境により異なる場合があります、ありますのでご了承ください)

取り付けボルト引込み代
取付面からのボルト出する(A部)の寸法は、25mmを超えないようにしてください。
また、ナットからボルトの頭がでるようにしてください。



端子台送り容量

明るさタイプ	容量
6,900lm	13A
5,000lm	14A
4,000lm	17A
3,200lm	17A
2,500lm	17A

※無線調光器具のみ

6	無線モジュール		1	※無線調光器具のみ
5	LEDユニット		1	乳白
4	調光端子台		1	※有線調光器具のみ
3	電源端子台		1	
2	電源ユニット		1	
1	器具本体	鋼板(t0.5)	1	カラー鋼板(白)
部番	品名	材質	個数	備考

EM9x1208T-xxxxx-xxx-x_16J_SYZ		
製品名	LED一体形 ベースライト	外観
		白
型番		
EM9x1208Tシリーズ		

定格表(1/1)

調光	タイプ	明るさ lm	色温度	型番	全光束 lm	消費電力 W	消費効率 lm/W	質量 Kg	定格電圧 V	入力電流 A						
										100V	200V	242V				
有線調光	プレミアム	6,900	6,500K	EM9P 1208T -N2D	65	6910	38.9	177.6	2.1	100-242	0.40	0.21	0.18			
			5,000K		50									7110	182.8	
			4,000K		40									6470	166.3	
		5,000	6,500K	EM9P 1208T -E2D	65	4850	27.5	176.4	2.1	100-200	0.28	0.15	-			
			5,000K		50									4990	181.5	
			4,000K		40									4540	165.1	
	スタンダード	6,900	6,500K	EM9B 1208T -N2E	65	6500	40.8	159.3	2.1	100-242	0.42	0.22	0.19			
			5,000K		50									6750	165.4	
			4,000K		40									6180	151.5	
		5,000	6,500K	EM9B 1208T -E2E	65	4870	31.3	155.6	2.1	100-242	0.32	0.17	0.14			
			5,000K		50									5060	161.7	
			4,000K		40									4640	148.2	
		4,000	6,500K	EM9B 1208T -C2E	65	3830	25.0	153.2	2.1	100-200	0.26	0.14	-			
			5,000K		50									3980	159.2	
			4,000K		40									3650	146.0	
		3,200	6,500K	EM9B 1208T -N1E	65	3480	23.2	150.0	2.1	100-200	0.24	0.12	-			
			5,000K		50									3620	156.0	
			4,000K		40									3320	143.1	
2,500	6,500K	EM9B 1208T -E1E	65	2560	17.4	147.1	2.1	100-200	0.18	0.10	-					
	5,000K		50									2660	152.9			
	4,000K		40									2440	140.2			
エントリー	6,900	6,500K	EM9C 1208T -N2F	65	6290	41.4	151.9	2.1	100-242	0.43	0.22	0.19				
		5,000K		50									6470	156.3		
		4,000K		40									6250	151.0		
	5,000	6,500K	EM9C 1208T -E2F	65	4890	31.1	157.2	2.1	100-242	0.32	0.17	0.15				
		5,000K		50									5030	161.7		
		4,000K		40									4860	156.3		
非調光	プレミアム	6,900	6,500K	EM9P 1208T -N2D	65	6910	38.3	180.4	2.1	100-242	0.39	0.2	0.17			
			5,000K		50									7110	185.6	
			4,000K		40									6470	168.9	
		5,000	6,500K	EM9P 1208T -E2D	65	4850	27.0	179.6	2.1	100-242	0.28	0.14	0.12			
			5,000K		50									4990	184.8	
			4,000K		40									4540	168.1	
	スタンダード	6,900	6,500K	EM9B 1208T -N2E	65	6500	40.1	162.1	2.1	100-242	0.41	0.21	0.17			
			5,000K		50									6750	168.3	
			4,000K		40									6180	154.1	
		5,000	6,500K	EM9B 1208T -E2E	65	4870	30.5	159.7	2.1	100-242	0.31	0.16	0.14			
			5,000K		50									5060	165.9	
			4,000K		40									4640	152.1	
		4,000	6,500K	EM9B 1208T -C2E	65	3830	24.4	157.0	2.1	100-242	0.25	0.13	0.11			
			5,000K		50									3980	163.1	
			4,000K		40									3650	149.6	
		エントリー	6,900	6,500K	EM9C 1208T -N2F	65	6290	40.7	154.5	2.1	100-242	0.42	0.21	0.18		
				5,000K		50									6470	159.0
				4,000K		40									6250	153.6
	5,000		6,500K	EM9C 1208T -E2F	65	4890	30.5	160.3	2.1	100-242	0.31	0.16	0.14			
			5,000K		50									5030	164.9	
			4,000K		40									4860	159.3	
	無線調光	スタンダード	6,900	6,500K	EM9B 1208T -N2E	65	6500	41.8	155.5	2.1	100-242	0.43	0.22	0.19		
				5,000K		50									6750	161.5
				4,000K		40									6180	147.8
5,000			6,500K	EM9B 1208T -E2E	65	4870	31.8	153.1	2.1	100-242	0.33	0.17	0.15			
			5,000K		50									5060	159.1	
			4,000K		40									4640	145.9	
			3,500K		35											
			3,500K		35								6090	145.7		