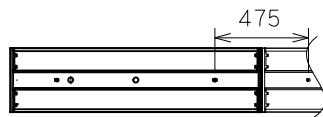
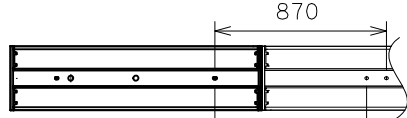


安全に関するご注意	使用上のご注意
<ul style="list-style-type: none"> ・本器具は5～35℃の温度範囲で使用するように設計されています。高温で使用しますと火災の原因となります。 ・本器具は一般屋内用器具です。直接日光の当たる場所、雨水のかかる場所、湿気の多い場所、粉塵の多い場所、振動のある場所、腐食性ガスの発生する場所では使わないで下さい。感電、落下、故障等の原因となります。 ・濡れた手で本器具を取り扱わないでください。感電、故障の原因となります。 ・本器具は水平天井埋め込み専用です。傾斜天井、壁面には取り付けしないでください。火災、落下の原因となります。 	<ul style="list-style-type: none"> ・LED光源にはバラつきがあります。同一型番製品でも、製品ごとに発光色や明るさが異なる場合があります。 ・ラジオ、テレビや赤外線リモコン方式の機器は、本器具から離してご使用ください。雑音が入ったり、正常に動作しない場合があります。 ・同時通訳機など誘導無線をご使用になられる場合、雑音が入る場合があります。事前に確認し、対策を講じてください。 ・安全上、発光面を直視しないでください。 ・一般屋内でご使用の場合でも、器具周囲に硫黄成分が存在する場所では、使用しないでください。光学性能に影響を与える場合があります。 ・虫の飛来が多い場所で使用する場合、ライトバー内に虫が侵入する恐れがあります。

(EM9×1230Uと連結する場合)

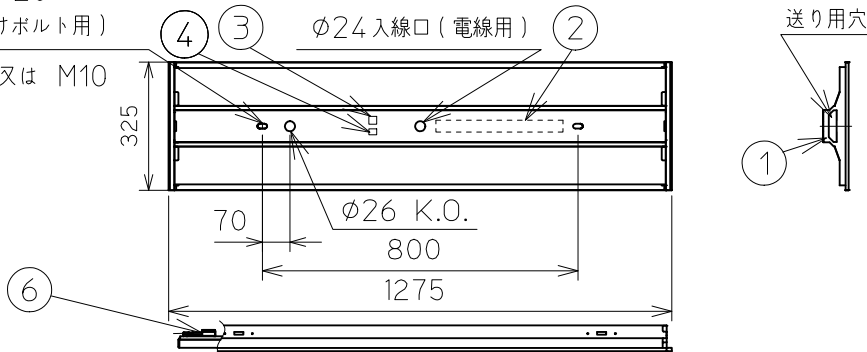


(EM9×2430Uと連結する場合)



2-φ12×20 長穴
(取り付けボルト用)

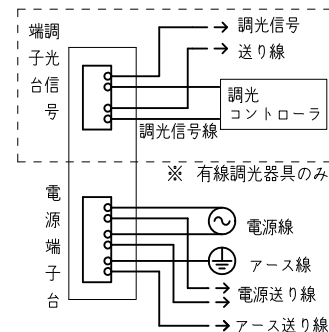
W3/8 又は M10



埋込寸法
単体時: 300×1257
連結時: 300×(1275×N-20)
(N=連結台数)

天井面からの
・埋込深さ 61 mm
・突出高さ 8 mm

端子台には、下図のように
接続してください。

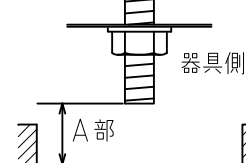


※6,900lm、5,000lmタイプには、
耐熱チューブが付属されていますので、
電源線と電源送り線のそれぞれの白線・黒線に
耐熱チューブを装着して使用してください。

※適合システム機器
NE-DMGW
(Smart-Bridge調光ゲートウェイ)
※無線調光制御システムの詳細は、
カタログを参照してください。
※通信距離
見通し半径30m以内
(通信距離は設置環境により異なる場合が、
ありますのでご了承ください)
※無線調光器具のみ

取り付けボルト引込み代

取付面からのボルト引込み代(A部)の
寸法は、35mmから45mmの間
にしてください。
ナットからボルトの頭が
できるようにしてください。



LEDユニットのトーションバネ取り付け部(2ヶ所)を
器具本体のトーションバネに引っ掛けてください。

※仕様図は3枚1組です。
※製品スペック詳細は、定格表を参照してください。

6	無線モジュール		1	※無線調光器具のみ
5	LEDユニット		1	乳白
4	調光端子台		1	※有線調光器具のみ
3	電源端子台		1	
2	電源ユニット		1	
1	器具本体	鋼板(t0.5)	1	カラー鋼板(白)
部番	品名	材質	個数	備考

端子台送り容量

明るさタイプ	容量
6,900lm	13A
5,000lm	14A
4,000lm	17A
3,200lm	17A
2,500lm	17A

EM9×1230U-xxxxx-xxx-x_18J_SYZ

製品名	LED一体形	外観
	ベースライト	
型番		
EM9×1230Uシリーズ		

調光	タイプ	明るさ lm	色温度	型番	全光束 lm	消費電力 W	消費効率 lm/W	質量 Kg	定格電圧 V	入力電流 A						
										100V	200V	242V				
有線調光	プレミアム	6,900	6,500K	EM9P 1230U -N2D	65	6800	38.9	174.8	3.4	100-242	0.40	0.21	0.18			
			5,000K		50									7000	179.9	
			4,000K		40									6370	163.8	
			3,500K		35									6280	161.4	
	プレミアム	5,000	5,000K	EM9P 1230U -E2D	65	4770	27.5	173.5	3.4	100-200	0.28	0.15	-			
					5,000K									50	4910	178.5
					4,000K									40	4470	162.5
					3,500K									35	4400	160.0
	スタンダード	6,900	6,500K	EM9B 1230U -N2E	65	6390	40.8	156.6	3.4	100-242	0.42	0.22	0.19			
			5,000K		50									6640	162.7	
			4,000K		40									6080	149.0	
			3,500K		35									5990	146.8	
		スタンダード	5,000	6,500K	EM9B 1230U -E2E	65	4790	31.3	153.0	3.4	100-242	0.32	0.17	0.14		
				5,000K		50									4980	159.1
				4,000K		40									4560	145.7
				3,500K		35									4490	143.5
		スタンダード	4,000	6,500K	EM9B 1230U -C2E	65	3760	25.0	150.4	3.4	100-200	0.26	0.14	-		
				5,000K		50									3910	156.4
				4,000K		40									3580	143.2
				3,500K		35									3530	141.2
スタンダード	3,200	6,500K	EM9B 1230U -N1E	65	3430	23.2	147.8	3.4	100-200	0.24	0.12	-				
		5,000K		50									3560	153.4		
		4,000K		40									3260	140.5		
		3,500K		35									3210	138.4		
スタンダード	2,500	6,500K	EM9B 1230U -E1E	65	2520	17.4	144.8	3.4	100-200	0.18	0.10	-				
		5,000K		50									2620	150.6		
		4,000K		40									2400	137.9		
		3,500K		35									2360	135.6		
エントリー	6,900	6,500K	EM9C 1230U -N2F	65	6180	41.4	149.3	3.4	100-242	0.43	0.22	0.19				
		5,000K		50									6360	153.6		
		4,000K		40									6140	148.3		
		3,500K		35									6050	146.1		
エントリー	5,000	6,500K	EM9C 1230U -E2F	65	4810	31.1	154.7	3.4	100-242	0.32	0.17	0.15				
		5,000K		50									4950	159.2		
		4,000K		40									4780	153.7		
		3,500K		35									4710	151.4		
非調光	プレミアム	6,900	6,500K	EM9P 1230U -N2D	65	6800	38.3	177.5	3.4	100-242	0.39	0.2	0.17			
			5,000K		50									7000	182.8	
			4,000K		40									6370	166.3	
			3,500K		35									6280	164.0	
	プレミアム	5,000	5,000K	EM9P 1230U -E2D	65	4770	27.0	176.7	3.4	100-242	0.28	0.14	0.12			
					5,000K									50	4910	181.9
					4,000K									40	4470	165.6
					3,500K									35	4400	163.0
	スタンダード	6,900	6,500K	EM9B 1230U -N2E	65	6390	40.1	159.4	3.4	100-242	0.41	0.21	0.17			
			5,000K		50									6640	165.6	
			4,000K		40									6080	151.6	
			3,500K		35									5990	149.4	
		スタンダード	5,000	6,500K	EM9B 1230U -E2E	65	4790	30.5	157.0	3.4	100-242	0.31	0.16	0.14		
				5,000K		50									4980	163.3
				4,000K		40									4560	149.5
				3,500K		35									4490	147.2
	スタンダード	4,000	6,500K	EM9B 1230U -C2E	65	3760	24.4	154.1	3.4	100-242	0.25	0.13	0.11			
			5,000K		50									3910	160.2	
			4,000K		40									3580	146.7	
			3,500K		35									3530	144.7	
エントリー	6,900	6,500K	EM9C 1230U -N2F	65	6180	40.7	151.8	3.4	100-242	0.42	0.21	0.18				
		5,000K		50									6360	156.3		
		4,000K		40									6140	150.9		
		3,500K		35									6050	148.6		
エントリー	5,000	6,500K	EM9C 1230U -E2F	65	4810	30.5	157.7	3.4	100-242	0.31	0.16	0.14				
		5,000K		50									4950	162.3		
		4,000K		40									4780	156.7		
		3,500K		35									4710	154.4		
無線調光	スタンダード	6,900	6,500K	EM9B 1230U -N2E	65	6390	41.8	152.9	3.4	100-242	0.43	0.22	0.19			
			5,000K		50									6640	158.9	
			4,000K		40									6080	145.5	
			3,500K		35									5990	143.3	
無線調光	スタンダード	5,000	6,500K	EM9B 1230U -E2E	65	4790	31.8	150.6	3.4	100-242	0.33	0.17	0.15			
			5,000K		50									4980	156.6	
			4,000K		40									4560	143.4	
			3,500K		35									4490	141.2	