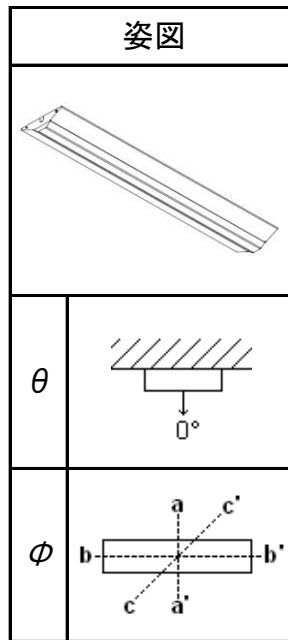


名称	スタンダードタイプ 40形 直付230幅 FLR40形節電2灯相当 5,000K	
型番	EM9B1223F-C2E50-xxx-1	
光源	型番	-
	全光束	- [lm] -
保守率 (40,000h)	良い	0.88
	普通	0.86
	悪い	0.81
効率	上半球	1.1 [%]
	下半球	98.9 [%]
	全方向	100.0 [%]
器具光束		4,010 [lm]

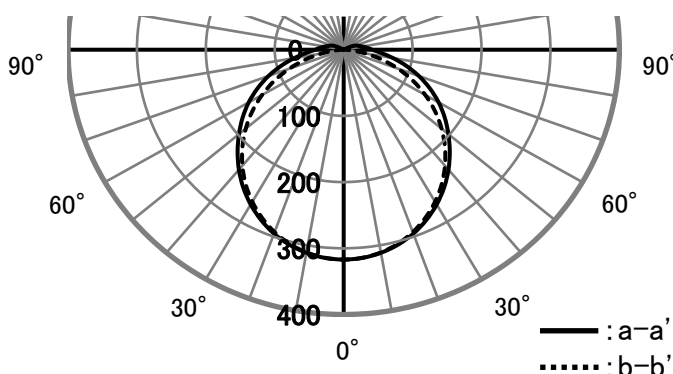


θ	ϕ	a-a'	b-b'	c-c'
0°		317	317	317
10°		311	311	311
20°		296	293	294
30°		270	265	267
40°		237	229	232
50°		198	185	191
60°		159	137	146
70°		116	84	102
80°		73	32	58
90°		41	0	27
100°		28	0	15
110°		18	0	4
120°		0	0	0
130°		0	0	0
140°		0	0	0
150°		0	0	0
160°		0	0	0
170°		0	0	0
180°		0	0	0

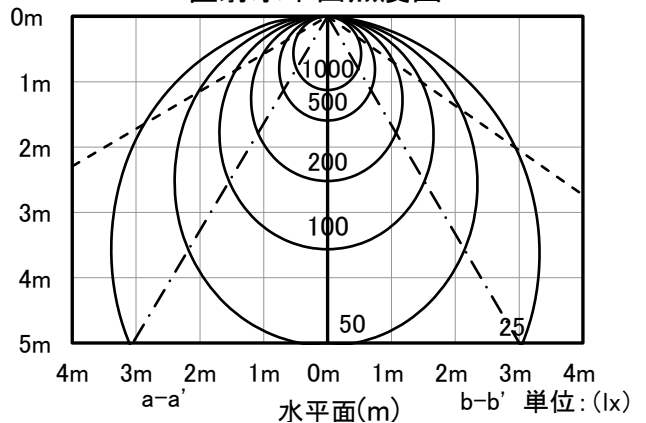
照明率表

反射率 (%)	天井		80						70						50				30		20	0
	壁	床	70		50		30		70		50		30		50		30		30	10	0	0
			30	10	30	10	30	10	30	10	30	10	30	10	30	10	30	10	30	10	10	0
室指数	照明率 (×0.01)																				初期値	
0.6	61	56	46	44	37	36	59	55	45	43	37	36	43	42	36	35	35	34	30	28		
0.8	71	65	57	53	47	45	69	63	55	52	46	44	53	50	45	44	44	43	37	35		
1	80	72	65	60	55	52	77	70	63	59	54	52	60	57	53	51	51	50	44	42		
1.25	87	78	74	67	64	60	84	76	72	66	62	59	68	64	60	58	58	56	51	49		
1.5	93	82	80	73	70	65	89	80	78	71	69	64	74	69	66	63	63	61	57	54		
2	101	88	90	80	81	74	97	86	87	79	79	73	82	76	75	71	72	69	65	62		
2.5	106	92	96	85	88	80	102	90	93	84	86	79	88	81	82	76	78	75	70	68		
3	110	94	101	89	94	84	106	92	98	87	91	83	92	84	86	80	82	78	75	72		
4	115	98	107	93	101	89	110	96	104	91	98	88	97	89	92	85	87	83	80	77		
5	118	99	111	96	106	92	113	98	107	94	103	91	100	91	96	88	91	86	83	80		
10	124	103	120	101	117	99	119	102	115	100	113	98	107	97	105	95	98	93	90	88		

配光曲線 (cd/1000[lm])



高さ(m) 直射水平面照度図 初期値



120°	1/2ビーム角---	111°
63°	1/2照度角-.-	62°