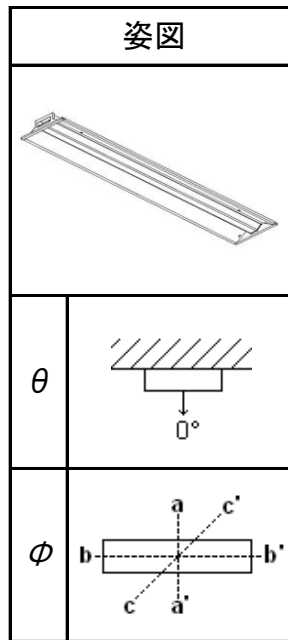


名称	プレミアムタイプ 40形 埋込220幅 Hf32形定格出力2灯相当 5,000K	
型番	EM9P1222U-E2D50-xxx-1	
光源	型番	-
	全光束	- [lm] -
保守率 (40,000h)	良い	0.80
	普通	0.76
	悪い	0.68
効率	上半球	0.0 [%]
	下半球	100.0 [%]
	全方向	100.0 [%]
器具光束	4,910 [lm]	



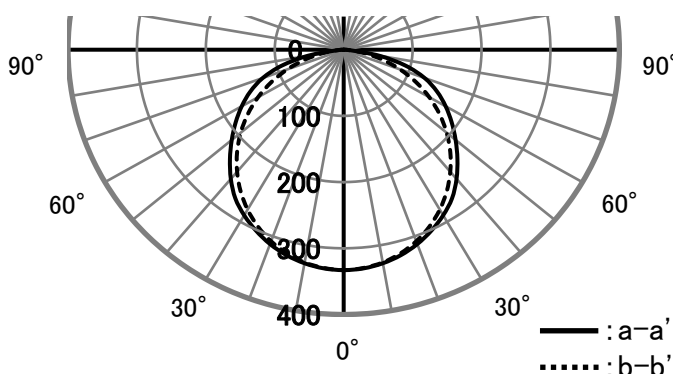
◎配光特性 [cd/1,000lm]

$\theta$	$\phi$	a-a'	b-b'	c-c'
0°		333	333	333
10°		327	326	327
20°		312	308	310
30°		289	279	283
40°		255	241	249
50°		212	195	206
60°		171	143	156
70°		125	87	109
80°		53	32	53
90°		0	0	0
100°		0	0	0
110°		0	0	0
120°		0	0	0
130°		0	0	0
140°		0	0	0
150°		0	0	0
160°		0	0	0
170°		0	0	0
180°		0	0	0

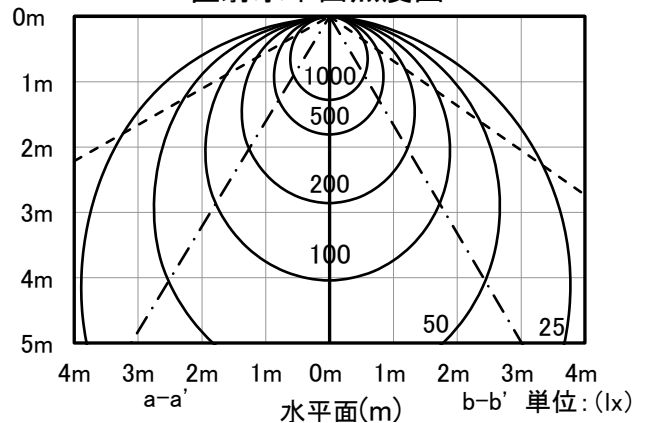
照明率表

反射率 (%)	天井		80						70						50				30		20	0
	壁	床	70		50		30		70		50		30		50		30		30	10	0	
			30	10	30	10	30	10	30	10	30	10	30	10	30	10	30	10	30	10	10	0
室指数	照明率 (×0.01)																				初期値	
0.6	62	57	47	45	38	37	60	56	46	44	38	37	45	43	37	36	36	36	31	29		
0.8	73	66	58	54	48	46	70	65	57	53	47	46	54	52	46	45	45	44	39	37		
1	81	73	66	62	57	54	78	71	65	61	56	53	62	59	54	52	53	52	47	45		
1.25	89	79	75	69	65	61	86	77	73	68	64	61	70	66	62	60	61	59	54	52		
1.5	95	83	82	74	72	67	91	82	80	73	71	66	76	71	68	65	66	64	60	57		
2	103	89	92	82	83	76	99	88	89	81	81	75	85	79	78	74	75	72	68	66		
2.5	108	93	98	87	91	82	104	92	96	86	89	81	90	84	85	79	81	78	74	72		
3	112	96	103	90	96	86	108	94	100	89	94	85	95	87	89	83	86	82	78	76		
4	116	99	110	95	104	91	112	98	106	94	101	90	100	91	96	88	91	87	84	82		
5	119	101	114	97	108	94	115	99	110	96	105	93	103	94	99	91	94	90	87	85		
10	125	105	122	103	119	101	121	103	118	102	115	100	110	100	108	98	102	96	94	92		

配光曲線 (cd/1000[lm])



高さ(m) 直射水平面照度図 初期値



122°	1/2ビーム角 ---	111°
64°	1/2照度角 - - -	62°