

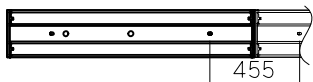
安全に関するご注意

- ・本器具は5~35℃の温度範囲で使用するように設計してあります。高温で使用しますと火災の原因となります。
- ・本器具は一般屋内用器具です。直接日光の当たる場所、雨水のかかる場所、湿気の多い場所、粉塵の多い場所、振動のある場所、腐食性ガスの発生する場所では使わないで下さい。感電、落下、故障等の原因となります。
- ・濡れた手で本器具を取り扱わないでください。感電、故障の原因となります。
- ・本器具は水平天井埋め込み専用です。傾斜天井、壁面には取り付けしないでください。火災、落下の原因となります。

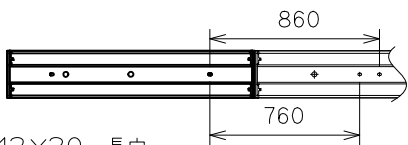
使用上のご注意

- ・LED光源にはバラつきがあります。同一型番製品でも、製品ごとに発光色や明るさが異なる場合があります。
- ・ラジオ、テレビや赤外線リモコン方式の機器は、本器具から離してご使用ください。雑音が入ったり、正常に動作しない場合があります。
- ・同時通訳機など誘導無線をご使用になられる場合、雑音が入る場合があります。事前に確認し、対策を講じてください。
- ・安全上、発光面を直視しないでください。
- ・一般屋内でご使用の場合でも、器具周囲に硫黄成分が存在する場所では、使用しないでください。光学性能に影響を与える場合があります。
- ・虫の飛来が多い場所で使用する場合、ライトバー内に虫が侵入する恐れがあります。

(EM9×1222Uと連結する場合)



(EM9×2422Uと連結する場合)

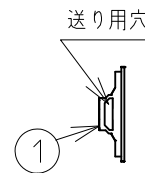
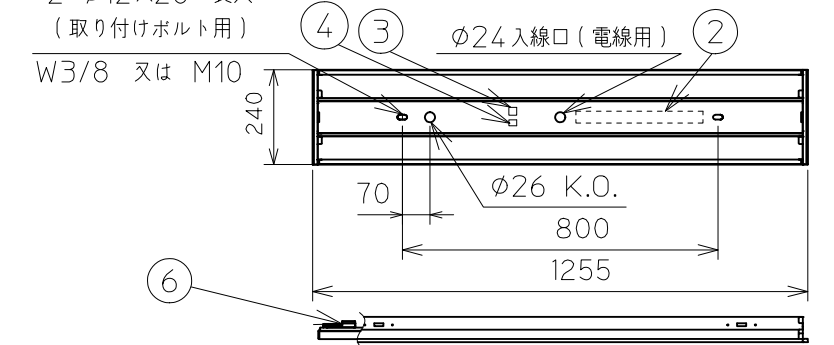


埋込寸法
 単体時: 220×1235
 連結時: 220×(1255×N-20)
 (N=連結台数)

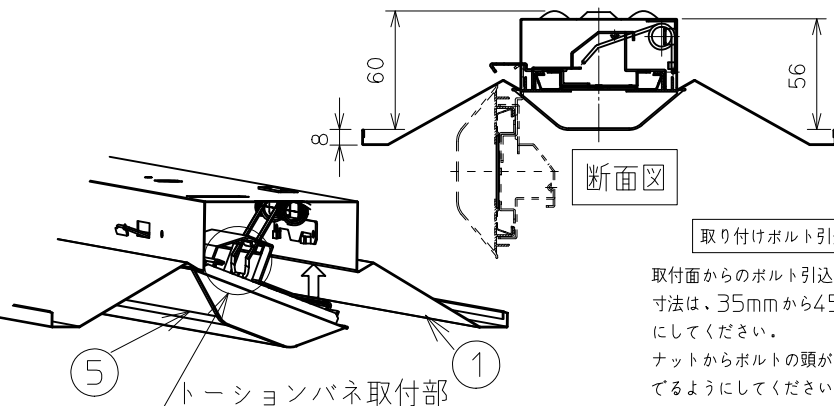
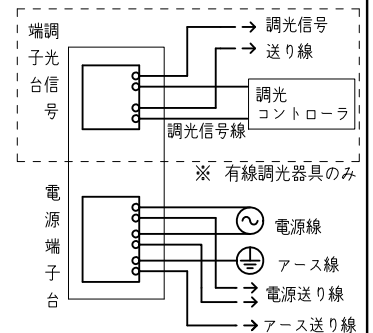
天井面からの
 ・埋込深さ 60 mm
 ・突出高さ 8 mm

2-φ12×20 長穴
 (取り付けボルト用)

W3/8 又は M10



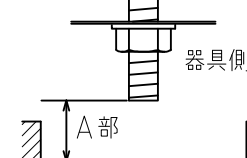
端子台には、下図のように接続してください。



LEDユニットのトーションパネ取り付け部(2ヶ所)を器具本体のトーションパネに引っ掛けてください。

*仕様図は3枚1組です。
 *製品スペック詳細は、定格表を参照してください。

取り付けボルト引込み代
 取付面からのボルト引込み代(A部)の寸法は、35mmから45mmの間にしてください。
 ナットからボルトの頭がでるようにしてください。



*6,900lm、5,000lmタイプには、耐熱チューブが付属されていますので、電源線と電源送り線のそれぞれの白線・黒線に耐熱チューブを装着して使用してください。

※適合システム機器
 NE-DMGW (Smart-Bridge調光ゲートウェイ)
 ※無線調光制御システムの詳細は、カタログを参照してください。
 ※通信距離
 見直し半径30m以内
 (通信距離は設置環境により異なる場合があります、ありますのでご了承ください)
 ※無線調光器具のみ

6	無線モジュール		1	※無線調光器具のみ
5	LEDユニット		1	乳白
4	調光端子台		1	※有線調光器具のみ
3	電源端子台		1	
2	電源ユニット		1	
1	器具本体	鋼板(t0.5)	1	カラー鋼板(白)
部番	品名	材質	個数	備考

端子台送り容量

明るさタイプ	容量
6,900lm	13A
5,000lm	14A
4,000lm	17A
3,200lm	17A
2,500lm	17A

EM9×1222U-xxxxx-xxx-x_18J_SYZ

製品名	LED一体形	外観
	ベースライト	
型番		
EM9×1222U シリーズ		

定格表(1/1)

調光	タイプ	明るさ lm	色温度	型番	全光束 lm	消費電力 W	消費効率 lm/W	質量 Kg	定格電圧 V	入力電流 A					
										100V	200V	242V			
有線調光	プレミアム	6,900	6,500K	EM9P 1222U -N2D	65	6800	38.9	174.8	3.0	100-242	0.40	0.21	0.18		
			5,000K		50									7000	179.9
			4,000K		40									6370	163.8
			3,500K		35									6280	161.4
	5,000	6,500K	EM9P 1222U -E2D	65	4770	27.5	173.5	3.0	100-200	0.28	0.15	-			
		5,000K		50									4910	178.5	
		4,000K		40									4470	162.5	
		3,500K		35									4400	160.0	
	スタンダード	6,900	6,500K	EM9B 1222U -N2E	65	6390	40.8	156.6	3.0	100-242	0.42	0.22	0.19		
			5,000K		50									6640	162.7
			4,000K		40									6080	149.0
			3,500K		35									5990	146.8
		5,000	6,500K	EM9B 1222U -E2E	65	4790	31.3	153.0	3.0	100-242	0.32	0.17	0.14		
			5,000K		50									4980	159.1
			4,000K		40									4560	145.7
			3,500K		35									4490	143.5
4,000		6,500K	EM9B 1222U -C2E	65	3760	25.0	150.4	3.0	100-200	0.26	0.14	-			
		5,000K		50									3910	156.4	
		4,000K		40									3580	143.2	
		3,500K		35									3530	141.2	
3,200	6,500K	EM9B 1222U -N1E	65	3430	23.2	147.8	3.0	100-200	0.24	0.12	-				
	5,000K		50									3560	153.4		
	4,000K		40									3260	140.5		
	3,500K		35									3210	138.4		
2,500	6,500K	EM9B 1222U -E1E	65	2520	17.4	144.8	3.0	100-200	0.18	0.10	-				
	5,000K		50									2620	150.6		
	4,000K		40									2400	137.9		
	3,500K		35									2360	135.6		
エントリー	6,900	6,500K	EM9C 1222U -N2F	65	6180	41.4	149.3	3.0	100-242	0.43	0.22	0.19			
		5,000K		50									6360	153.6	
		4,000K		40									6140	148.3	
		3,500K		35									6050	146.1	
5,000	6,500K	EM9C 1222U -E2F	65	4810	31.1	154.7	3.0	100-242	0.32	0.17	0.15				
	5,000K		50									4950	159.2		
	4,000K		40									4780	153.7		
	3,500K		35									4710	151.4		
非調光	プレミアム	6,900	6,500K	EM9P 1222U -N2D	65	6800	38.3	177.5	3.0	100-242	0.39	0.2	0.17		
			5,000K		50									7000	182.8
			4,000K		40									6370	166.3
			3,500K		35									6280	164.0
	5,000	6,500K	EM9P 1222U -E2D	65	4770	27.0	176.7	3.0	100-242	0.28	0.14	0.12			
		5,000K		50									4910	181.9	
		4,000K		40									4470	165.6	
		3,500K		35									4400	163.0	
	スタンダード	6,900	6,500K	EM9B 1222U -N2E	65	6390	40.1	159.4	3.0	100-242	0.41	0.21	0.17		
			5,000K		50									6640	165.6
			4,000K		40									6080	151.6
			3,500K		35									5990	149.4
		5,000	6,500K	EM9B 1222U -E2E	65	4790	30.5	157.0	3.0	100-242	0.31	0.16	0.14		
			5,000K		50									4980	163.3
			4,000K		40									4560	149.5
			3,500K		35									4490	147.2
4,000	6,500K	EM9B 1222U -C2E	65	3760	24.4	154.1	3.0	100-242	0.25	0.13	0.11				
	5,000K		50									3910	160.2		
	4,000K		40									3580	146.7		
	3,500K		35									3530	144.7		
エントリー	6,900	6,500K	EM9C 1222U -N2F	65	6180	40.7	151.8	3.0	100-242	0.42	0.21	0.18			
		5,000K		50									6360	156.3	
		4,000K		40									6140	150.9	
		3,500K		35									6050	148.6	
5,000	6,500K	EM9C 1222U -E2F	65	4810	30.5	157.7	3.0	100-242	0.31	0.16	0.14				
	5,000K		50									4950	162.3		
	4,000K		40									4780	156.7		
	3,500K		35									4710	154.4		
無線調光	スタンダード	6,900	6,500K	EM9B 1222U -N2E	65	6390	41.8	152.9	3.0	100-242	0.43	0.22	0.19		
			5,000K		50									6640	158.9
			4,000K		40									6080	145.5
			3,500K		35									5990	143.3
5,000	6,500K	EM9B 1222U -E2E	65	4790	31.8	150.6	3.0	100-242	0.33	0.17	0.15				
	5,000K		50									4980	156.6		
	4,000K		40									4560	143.4		
	3,500K		35									4490	141.2		