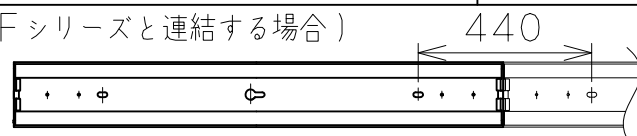
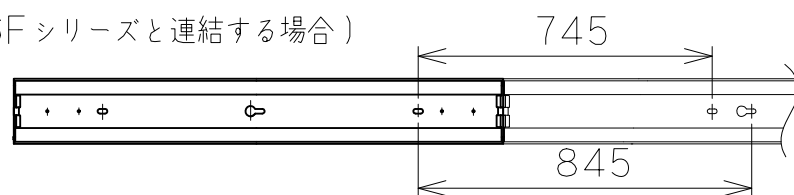


安全に関するご注意	使用上のご注意
<ul style="list-style-type: none"> ・本器具は5~35℃の温度範囲で使用するように設計してあります。高温で使用しますと火災の原因となります。 ・本器具は一般屋内用器具です。直接日光の当たる場所、雨水のかかる場所、湿気が多い場所、粉塵の多い場所、振動のある場所、腐食性ガスの発生する場所では使わないで下さい。感電、落下、故障等の原因となります。 ・濡れた手で本器具を取り扱わないでください。感電、故障の原因となります。 ・本器具は天井直付け専用です。傾斜天井、壁面には取り付けしないでください。火災、落下の原因となります。 	<ul style="list-style-type: none"> ・LED光源にはバラつきがあります。同一型番製品でも、製品ごとに発光色や明るさが異なる場合があります。 ・ラジオ、テレビや赤外線リモコン方式の機器は、本器具から離してご使用ください。雑音が入ったり、正常に動作しない場合があります。 ・同時通訳機など誘導無線をご使用になられる場合、雑音が入る場合があります。事前に確認し、対策を講じてください。 ・安全上、発光面を直視しないでください。 ・一般屋内でご使用の場合でも、器具周囲に硫黄成分が存在する場所では、使用しないでください。光学性能に影響を与える場合があります。 ・虫の飛来が多い場所で使用する場合、ライトバー内に虫が侵入する恐れがあります。

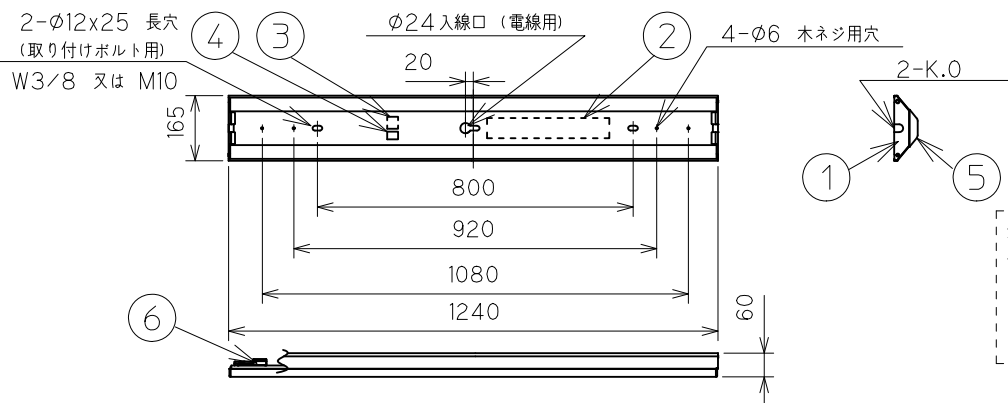
(EM9x1216F シリーズと連結する場合)



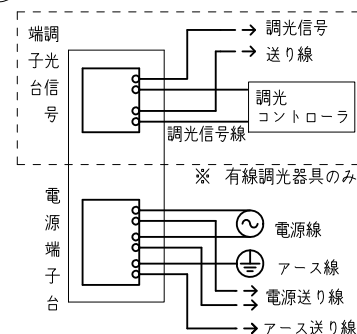
(EM9x2416F シリーズと連結する場合)



2-φ12x25 長穴
(取り付けボルト用)
W3/8 又は M10

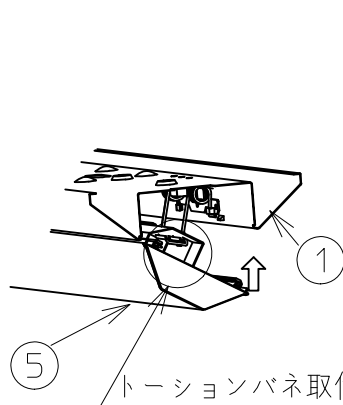


端子台には、下図のように接続してください。



*入線口は中央にありませんので、ご注意ください。
*6,900lmタイプには、耐熱チューブが付属されていますので、電源線と電源送り線のそれぞれの白線・黒線に耐熱チューブを装着して使用してください。

*適合システム機器
NE-DMGW (Smart-Bridge調光ゲートウェイ)
*無線調光制御システムの詳細は、カタログを参照してください。
*通信距離
見直し半径30m以内
(通信距離は設置環境により異なる場合があります、ありますのでご了承ください)
※無線調光器具のみ



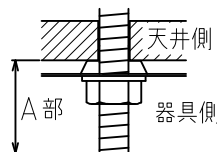
LEDユニットのトーションバネ取り付け部(2ヶ所)を器具本体のトーションバネに引っ掛けてください。

*仕様図は3枚1組です。
*定格製品スペック詳細は、定格表を参照してください。

断面図

取り付けボルト引込み代

取付面からのボルト出ししろ(A部)の寸法は、25mmを超えないようにしてください。
また、ナットからボルトの頭がでるようにしてください。



端子台送り容量

明るさタイプ	容量
6,900lm	13A
5,000lm	14A
4,000lm	17A
3,200lm	17A
2,500lm	17A

EM9x1216F-xxxxx-xxx-x_18J_SYZ

製品名	LED一体形	外観
	ベースライト	白
型番		
EM9x1216F シリーズ		

6	無線モジュール		1	※無線調光器具のみ
5	LEDユニット		1	乳白
4	調光端子台		1	※有線調光器具のみ
3	電源端子台		1	
2	電源ユニット		1	
1	器具本体	鋼板(t0.5)	1	カラー鋼板(白)
部番	品名	材質	個数	備考

調光	タイプ	明るさ lm	色温度	型番	全光束 lm	消費電力 W	消費効率 lm/W	質量 Kg	定格電圧 V	入力電流 A						
										100V	200V	242V				
有線調光	プレミアム	6,900	6,500K	EM9P 1216F -N2D	65	6970	38.9	179.2	2.8	100-242	0.40	0.21	0.18			
			5,000K		50									7170	184.3	
			4,000K		40									6530	167.9	
			3,500K		35									6430	165.3	
	5,000	6,500K	EM9P 1216F -E2D	65	4890	27.5	177.8	2.8	100-200	0.28	0.15	-				
				5,000K									50	5030	182.9	
				4,000K									40	4580	166.5	
				3,500K									35	4510	164.0	
	スタンダード	6,900	6,500K	EM9B 1216F -N2E	65	6540	40.8	160.3	2.8	100-242	0.42	0.22	0.19			
					5,000K									50	6800	166.7
					4,000K									40	6230	152.7
					3,500K									35	6130	150.2
		5,000	6,500K	EM9B 1216F -E2E	65	4910	31.3	156.9	2.8	100-242	0.32	0.17	0.14			
					5,000K									50	5100	162.9
					4,000K									40	4670	149.2
					3,500K									35	4600	147.0
		4,000	6,500K	EM9B 1216F -C2E	65	3860	25.0	154.4	2.8	100-200	0.26	0.14	-			
					5,000K									50	4010	160.4
					4,000K									40	3670	146.8
					3,500K									35	3620	144.8
3,200	6,500K	EM9B 1216F -N1E	65	3510	23.2	151.3	2.8	100-200	0.24	0.12	-					
			5,000K									50	3650	157.3		
			4,000K									40	3340	144.0		
			3,500K									35	3290	141.8		
2,500	6,500K	EM9B 1216F -E1E	65	2580	17.4	148.3	2.8	100-200	0.18	0.10	-					
			5,000K									50	2680	154.0		
			4,000K									40	2460	141.4		
			3,500K									35	2420	139.1		
エントリー	6,900	6,500K	EM9C 1216F -N2F	65	6330	41.4	152.9	2.8	100-242	0.43	0.22	0.19				
				5,000K									50	6520	157.5	
				4,000K									40	6300	152.2	
				3,500K									35	6210	150.0	
5,000	6,500K	EM9C 1216F -E2F	65	4930	31.1	158.5	2.8	100-242	0.32	0.17	0.15					
			5,000K									50	5070	163.0		
			4,000K									40	4900	157.6		
			3,500K									35	4830	155.3		
非調光	プレミアム	6,900	6,500K	EM9P 1216F -N2D	65	6970	38.3	182.0	2.8	100-242	0.39	0.2	0.17			
			5,000K		50									7170	187.2	
			4,000K		40									6530	170.5	
			3,500K		35									6430	167.9	
	5,000	6,500K	EM9P 1216F -E2D	65	4890	27.0	181.1	2.8	100-242	0.28	0.14	0.12				
				5,000K									50	5030	186.3	
				4,000K									40	4580	169.6	
				3,500K									35	4510	167.0	
	スタンダード	6,900	6,500K	EM9B 1216F -N2E	65	6540	40.1	163.1	2.8	100-242	0.41	0.21	0.17			
					5,000K									50	6800	169.6
					4,000K									40	6230	155.4
					3,500K									35	6130	152.9
		5,000	6,500K	EM9B 1216F -E2E	65	4910	30.5	161.0	2.8	100-242	0.31	0.16	0.14			
					5,000K									50	5100	167.2
					4,000K									40	4670	153.1
					3,500K									35	4600	150.8
	4,000	6,500K	EM9B 1216F -C2E	65	3860	24.4	158.2	2.8	100-242	0.25	0.13	0.11				
				5,000K									50	4010	164.3	
				4,000K									40	3670	150.4	
				3,500K									35	3620	148.4	
エントリー	6,900	6,500K	EM9C 1216F -N2F	65	6330	40.7	155.5	2.8	100-242	0.42	0.21	0.18				
				5,000K									50	6520	160.2	
				4,000K									40	6300	154.8	
				3,500K									35	6210	152.6	
5,000	6,500K	EM9C 1216F -E2F	65	4930	30.5	161.6	2.8	100-242	0.31	0.16	0.14					
			5,000K									50	5070	166.2		
			4,000K									40	4900	160.7		
			3,500K									35	4830	158.4		
無線調光	スタンダード	6,900	6,500K	EM9B 1216F -N2E	65	6540	41.8	156.5	2.8	100-242	0.43	0.22	0.19			
			5,000K		50									6800	162.7	
			4,000K		40									6230	149.0	
			3,500K		35									6130	146.7	
5,000	6,500K	EM9B 1216F -E2E	65	4910	31.8	154.4	2.8	100-242	0.33	0.17	0.15					
			5,000K									50	5100	160.4		
			4,000K									40	4670	146.9		
			3,500K									35	4600	144.7		