

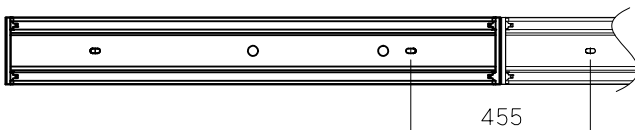
安全に関するご注意

- ・本器具は5~35℃の温度範囲で使用するように設計されています。高温で使用しますと火災の原因となります。
- ・本器具は一般屋内用器具です。直接日光の当たる場所、雨水のかかる場所、湿気の多い場所、粉塵の多い場所、振動のある場所、腐食性ガスの発生する場所では使わないで下さい。感電、落下、故障等の原因となります。
- ・濡れた手で本器具を取り扱わないでください。感電、故障の原因となります。
- ・本器具は水平天井埋め込み専用です。傾斜天井、壁面には取り付けしないでください。火災、落下の原因となります。

使用上のご注意

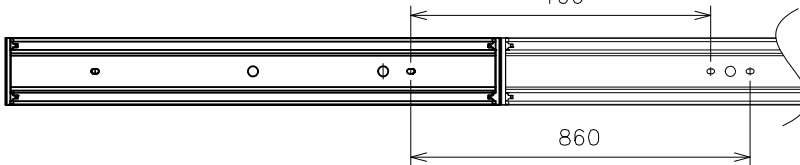
- ・LED光源にはバラつきがあります。同一型番製品でも、製品ごとに発光色や明るさが異なる場合があります。
- ・ラジオ、テレビや赤外線リモコン方式の機器は、本器具から離してご使用ください。雑音が入ったり、正常に動作しない場合があります。
- ・同時通訳機など誘導無線をご使用になられる場合、雑音が入る場合があります。事前に確認し、対策を講じてください。
- ・安全上、発光面を直視しないでください。
- ・一般屋内でご使用の場合でも、器具周囲に硫黄成分が存在する場所では、使用しないでください。光学性能に影響を与える場合があります。
- ・虫の飛来が多い場所で使用する場合、ライトバー内に虫が侵入する恐れがあります。

(EM9×1222Uと連結する場合)

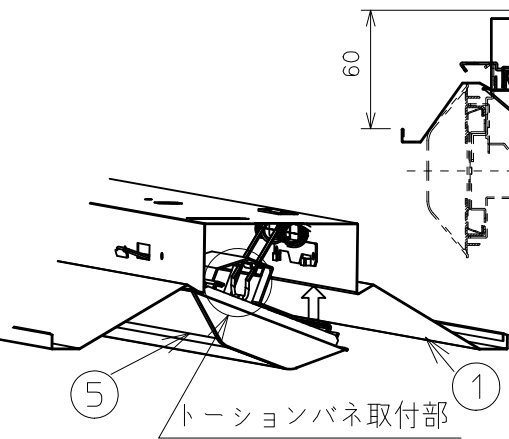
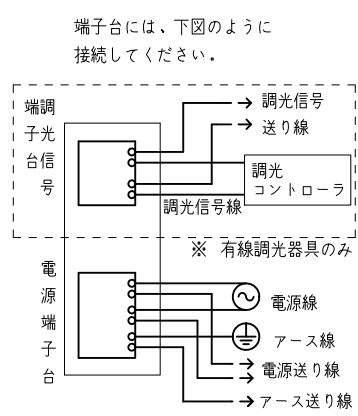
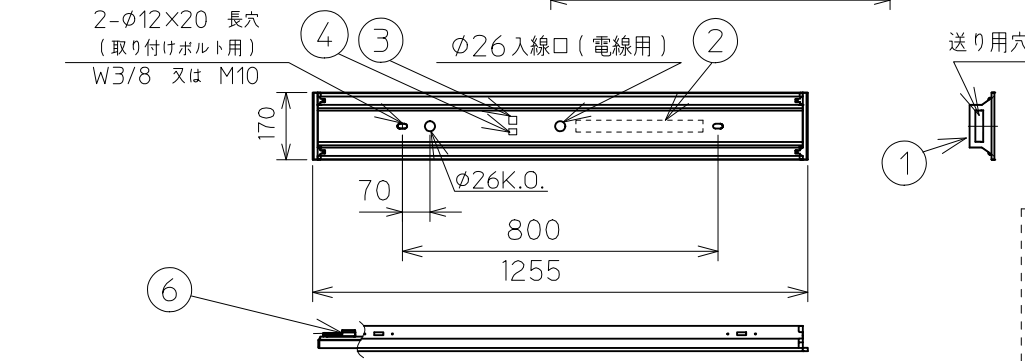


埋込寸法
 単体時: 150×1235
 連結時: 150×(1255×N-20)
 (N=連結台数)

(EM9×2422Uと連結する場合)

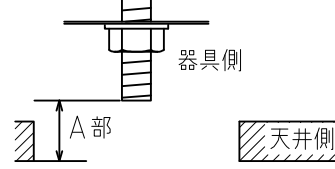


天井面からの
 ・埋込深さ 60 mm
 ・突出高さ 7 mm



LEDユニットのトーションバネ取り付け部(2ヶ所)を器具本体のトーションバネに引っ掛けてください。

取り付けボルト引込み代
 取付面からのボルト引込み代(A部)の寸法は、35mmから45mmの間にしてください。
 ナットからボルトの頭がでるようにしてください。



※6,900lm、5,000lmタイプには、耐熱チューブが付属されていますので、電源線と電源送り線のそれぞれの白線・黒線に耐熱チューブを装着して使用してください。

※適合システム機器
 NE-DMGW (Smart-Bridge調光ゲートウェイ)
 ※無線調光制御システムの詳細は、カタログを参照してください。
 ※通信距離
 見通し半径30m以内
 (通信距離は設置環境により異なる場合があります、ありますのでご了承ください)
 ※無線調光器具のみ

※仕様図は3枚1組です。
 ※製品スペック詳細は、定格表を参照してください。

6	無線モジュール		1	※無線調光器具のみ
5	LEDユニット		1	乳白
4	調光端子台		1	※有線調光器具のみ
3	電源端子台		1	
2	電源ユニット		1	
1	器具本体	鋼板(t0.5)	1	カラー鋼板(白)
部番	品名	材質	個数	備考

端子台送り容量

明るさタイプ	容量
6,900lm	13A
5,000lm	14A
4,000lm	17A
3,200lm	17A
2,500lm	17A

EM9×1215U-xxxxx-xxx-x_17J_SYZ

製品名	LED一体形	外観
	ベースライト	
型番		
EM9×1215Uシリーズ		

調光	タイプ	明るさ lm	色温度	型番	全光束 lm	消費電力 W	消費効率 lm/W	質量 Kg	定格電圧 V	入力電流 A				
										100V	200V	242V		
有線調光	プレミアム	6,900	6,500K	EM9P 1215U -N2D	65	6800	38.9	174.8	2.7	100-242	0.40	0.21	0.18	
			5,000K		50	7000		179.9						
			4,000K		40	6370		163.8						
			3,500K		35	6280		161.4						
	5,000	6,500K	EM9P 1215U -E2D	65	4770	173.5								
				5,000K	50	4910	178.5							
				4,000K	40	4470	162.5							
				3,500K	35	4400	160.0							
	スタンダード	6,900	6,500K	EM9B 1215U -N2E	65	6390	40.8	156.6	2.7	100-242	0.42	0.22	0.19	
					5,000K	50		6640						162.7
					4,000K	40		6080						149.0
					3,500K	35		5990						146.8
		5,000	6,500K	EM9B 1215U -E2E	65	4790	153.0							
					5,000K	50	4980	159.1						
					4,000K	40	4560	145.7						
					3,500K	35	4490	143.5						
		4,000	6,500K	EM9B 1215U -C2E	65	3760	150.4							
					5,000K	50	3910	156.4						
					4,000K	40	3580	143.2						
					3,500K	35	3530	141.2						
3,200	6,500K	EM9B 1215U -N1E	65	3430	147.8									
			5,000K	50	3560	153.4								
			4,000K	40	3260	140.5								
			3,500K	35	3210	138.4								
2,500	6,500K	EM9B 1215U -E1E	65	2520	144.8									
			5,000K	50	2620	150.6								
			4,000K	40	2400	137.9								
			3,500K	35	2360	135.6								
エントリー	6,900	6,500K	EM9C 1215U -N2F	65	6180	41.4	149.3	2.7	100-242	0.43	0.22	0.19		
				5,000K	50		6360						153.6	
				4,000K	40		6140						148.3	
				3,500K	35		6050						146.1	
5,000	6,500K	EM9C 1215U -E2F	65	4810	154.7									
			5,000K	50	4950	159.2								
			4,000K	40	4780	153.7								
			3,500K	35	4710	151.4								
非調光	プレミアム	6,900	6,500K	EM9P 1215U -N2D	65	6800	38.3	177.5	2.7	100-242	0.39	0.2	0.17	
					5,000K	50		7000						182.8
					4,000K	40		6370						166.3
					3,500K	35		6280						164.0
	5,000	6,500K	EM9P 1215U -E2D	65	4770	176.7								
				5,000K	50	4910	181.9							
				4,000K	40	4470	165.6							
				3,500K	35	4400	163.0							
	スタンダード	6,900	6,500K	EM9B 1215U -N2E	65	6390	40.1	159.4	2.7	100-242	0.41	0.21	0.17	
					5,000K	50		6640						165.6
					4,000K	40		6080						151.6
					3,500K	35		5990						149.4
		5,000	6,500K	EM9B 1215U -E2E	65	4790	157.0							
					5,000K	50	4980	163.3						
					4,000K	40	4560	149.5						
					3,500K	35	4490	147.2						
	4,000	6,500K	EM9B 1215U -C2E	65	3760	154.1								
				5,000K	50	3910	160.2							
				4,000K	40	3580	146.7							
				3,500K	35	3530	144.7							
エントリー	6,900	6,500K	EM9C 1215U -N2F	65	6180	40.7	151.8	2.7	100-242	0.42	0.21	0.18		
				5,000K	50		6360						156.3	
				4,000K	40		6140						150.9	
				3,500K	35		6050						148.6	
5,000	6,500K	EM9C 1215U -E2F	65	4810	157.7									
			5,000K	50	4950	162.3								
			4,000K	40	4780	156.7								
			3,500K	35	4710	154.4								
無線調光	スタンダード	6,900	6,500K	EM9B 1215U -N2E	65	6390	41.8	152.9	2.7	100-242	0.43	0.22	0.19	
			5,000K		50	6640		158.9						
			4,000K		40	6080		145.5						
			3,500K		35	5990		143.3						
5,000	6,500K	EM9B 1215U -E2E	65	4790	150.6									
			5,000K	50	4980	156.6								
			4,000K	40	4560	143.4								
			3,500K	35	4490	141.2								