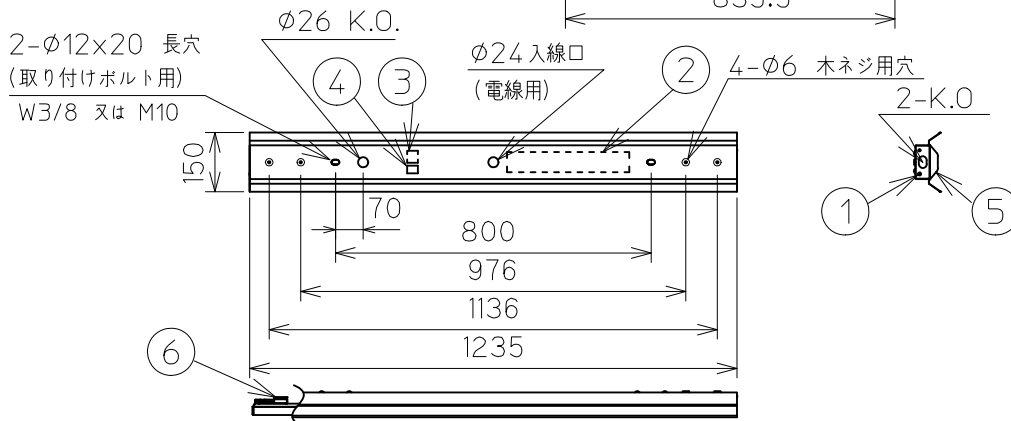
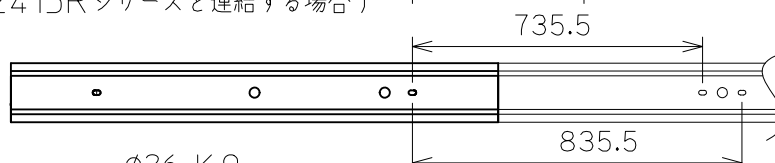


安全に関するご注意	使用上のご注意
<ul style="list-style-type: none"> ・本器具は5~35℃の温度範囲で使用するように設計してあります。高温で使用しますと火災の原因となります。 ・本器具は一般屋内用器具です。直接日光の当たる場所、雨水のかかる場所、湿気が多い場所、粉塵が多い場所、振動のある場所、腐食性ガスの発生する場所では使わないで下さい。感電、落下、故障等の原因となります。 ・濡れた手で本器具を取り扱わないでください。感電、故障の原因となります。 ・本器具は天井直付け専用です。傾斜天井、壁面には取り付けしないでください。火災、落下の原因となります。 	<ul style="list-style-type: none"> ・LED光源にはバラつきがあります。同一型番製品でも、製品ごとに発光色や明るさが異なる場合があります。 ・ラジオ、テレビや赤外線リモコン方式の機器は、本器具から離してご使用ください。雑音が入ったり、正常に動作しない場合があります。 ・同時通訳機など誘導無線をご使用になられる場合、雑音が入る場合があります。事前に確認し、対策を講じてください。 ・安全上、発光面を直視しないでください。 ・一般屋内でご使用の場合でも、器具周囲に硫黄成分が存在する場所では、使用しないでください。光学性能に影響を与える場合があります。 ・虫の飛来が多い場所で使用する場合、ライトバー内に虫が侵入する恐れがあります。

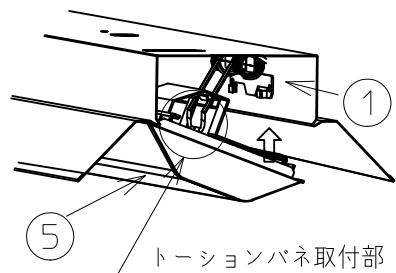
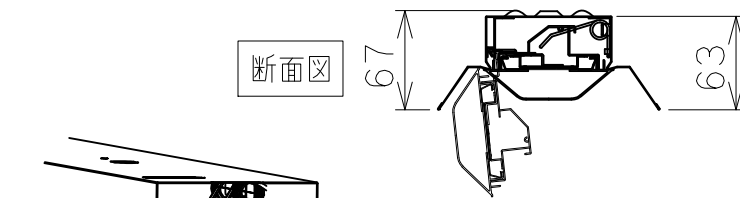
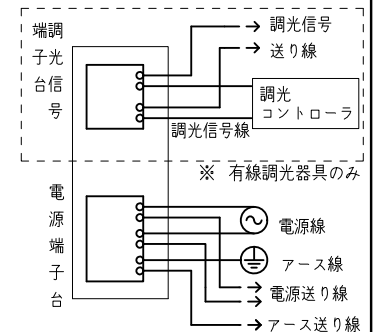
(EM9x1215Rシリーズと連結する場合)



(EM9x2415Rシリーズと連結する場合)



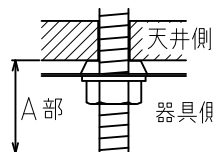
端子台には、下図のように接続してください。



LEDユニットのトーションバネ取り付け部(2ヶ所)を器具本体のトーションバネに引っ掛けてください。

取り付けボルト引込み代

取付面からのボルト出し(A部)の寸法は、25mmを超えないようにしてください。
また、ナットからボルトの頭がでるようにしてください。



端子台送り容量

明るさタイプ	容量
6,900lm	13A
5,000lm	14A
4,000lm	17A
3,200lm	17A
2,500lm	17A

※6,900lm,5,000lmタイプには、耐熱チューブが付属されていますので、電源線と電源送り線のそれぞれの白線・黒線に耐熱チューブを装着して使用してください。

※適合システム機器
NE-DMGW (Smart-Bridge調光ゲートウェイ)
※無線調光制御システムの詳細は、カタログを参照してください。
※通信距離
見通し半径30m以内
(通信距離は設置環境により異なる場合がありますのでご了承ください)
※無線調光器具のみ

※仕様図は3枚1組です。
※定格製品スペック詳細は、定格表を参照してください。

6	無線モジュール		1	※無線調光器具のみ
5	LEDユニット		1	乳白
4	調光端子台		1	※有線調光器具のみ
3	電源端子台		1	
2	電源ユニット		1	
1	器具本体	鋼板(t0.5)	1	カラー鋼板(白)
部番	品名	材質	個数	備考

EM9x1215R-xxxxx-xxx-x_16J_SYZ		
製品名	LED一体形	外観
	ベースライト	
型番		
EM9x1215Rシリーズ		

調光	タイプ	明るさ lm	色温度	型番	全光束 lm	消費電力 W	消費効率 lm/W	質量 Kg	定格電圧 V	入力電流 A						
										100V	200V	242V				
有線調光	プレミアム	6,900	6,500K	EM9P 1215R -N2D	65	6830	38.9	175.6	2.5	100-242	0.40	0.21	0.18			
			5,000K		50									7030	180.7	
			4,000K		40									6400	164.5	
			3,500K		35									6300	162.0	
	5,000	6,500K	EM9P 1215R -E2D	65	4790	27.5	174.2	2.5	100-200	0.28	0.15	-				
				5,000K									50	4930	179.3	
				4,000K									40	4490	163.3	
				3,500K									35	4420	160.7	
	スタンダード	6,900	6,500K	EM9B 1215R -N2E	65	6420	40.8	157.4	2.5	100-242	0.42	0.22	0.19			
					5,000K									50	6670	163.5
					4,000K									40	6110	149.8
					3,500K									35	6010	147.3
		5,000	6,500K	EM9B 1215R -E2E	65	4810	31.3	153.7	2.5	100-242	0.32	0.17	0.14			
					5,000K									50	5000	159.7
					4,000K									40	4580	146.3
					3,500K									35	4510	144.1
		4,000	6,500K	EM9B 1215R -C2E	65	3780	25.0	151.2	2.5	100-200	0.26	0.14	-			
					5,000K									50	3930	157.2
					4,000K									40	3600	144.0
					3,500K									35	3540	141.6
3,200	6,500K	EM9B 1215R -N1E	65	3450	23.2	148.7	2.5	100-200	0.24	0.12	-					
			5,000K									50	3580	154.3		
			4,000K									40	3280	141.4		
			3,500K									35	3230	139.2		
2,500	6,500K	EM9B 1215R -E1E	65	2530	17.4	145.4	2.5	100-200	0.18	0.10	-					
			5,000K									50	2630	151.1		
			4,000K									40	2410	138.5		
			3,500K									35	2370	136.2		
エントリー	6,900	6,500K	EM9C 1215R -N2F	65	6220	41.4	150.2	2.5	100-242	0.43	0.22	0.19				
				5,000K									50	6400	154.6	
				4,000K									40	6180	149.3	
				3,500K									35	6090	147.1	
5,000	6,500K	EM9C 1215R -E2F	65	4830	31.1	155.3	2.5	100-242	0.32	0.17	0.15					
			5,000K									50	4970	159.8		
			4,000K									40	4800	154.3		
			3,500K									35	4730	152.1		
非調光	プレミアム	6,900	6,500K	EM9P 1215R -N2D	65	6830	38.3	178.3	2.5	100-242	0.39	0.2	0.17			
			5,000K		50									7030	183.6	
			4,000K		40									6400	167.1	
			3,500K		35									6300	164.5	
	5,000	6,500K	EM9P 1215R -E2D	65	4790	27.0	177.4	2.5	100-242	0.28	0.14	0.12				
				5,000K									50	4930	182.6	
				4,000K									40	4490	166.3	
				3,500K									35	4420	163.7	
	スタンダード	6,900	6,500K	EM9B 1215R -N2E	65	6420	40.1	160.1	2.5	100-242	0.41	0.21	0.17			
					5,000K									50	6670	166.3
					4,000K									40	6110	152.4
					3,500K									35	6010	149.9
		5,000	6,500K	EM9B 1215R -E2E	65	4810	30.5	157.7	2.5	100-242	0.31	0.16	0.14			
					5,000K									50	5000	163.9
					4,000K									40	4580	150.2
					3,500K									35	4510	147.9
	4,000	6,500K	EM9B 1215R -C2E	65	3780	24.4	154.9	2.5	100-242	0.25	0.13	0.11				
				5,000K									50	3930	161.1	
				4,000K									40	3600	147.5	
				3,500K									35	3540	145.1	
エントリー	6,900	6,500K	EM9C 1215R -N2F	65	6220	40.7	152.8	2.5	100-242	0.42	0.21	0.18				
				5,000K									50	6400	157.2	
				4,000K									40	6180	151.8	
				3,500K									35	6090	149.6	
5,000	6,500K	EM9C 1215R -E2F	65	4830	30.5	158.4	2.5	100-242	0.31	0.16	0.14					
			5,000K									50	4970	163.0		
			4,000K									40	4800	157.4		
			3,500K									35	4730	155.1		
無線調光	スタンダード	6,900	6,500K	EM9B 1215R -N2E	65	6420	41.8	153.6	2.5	100-242	0.43	0.22	0.19			
			5,000K		50									6670	159.6	
			4,000K		40									6110	146.2	
			3,500K		35									6010	143.8	
	5,000	6,500K	EM9B 1215R -E2E	65	4810	31.8	151.3	2.5	100-242	0.33	0.17	0.15				
				5,000K									50	5000	157.2	
				4,000K									40	4580	144.0	
				3,500K									35	4510	141.8	