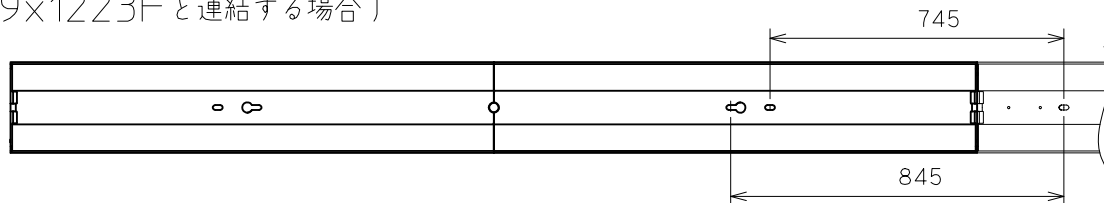
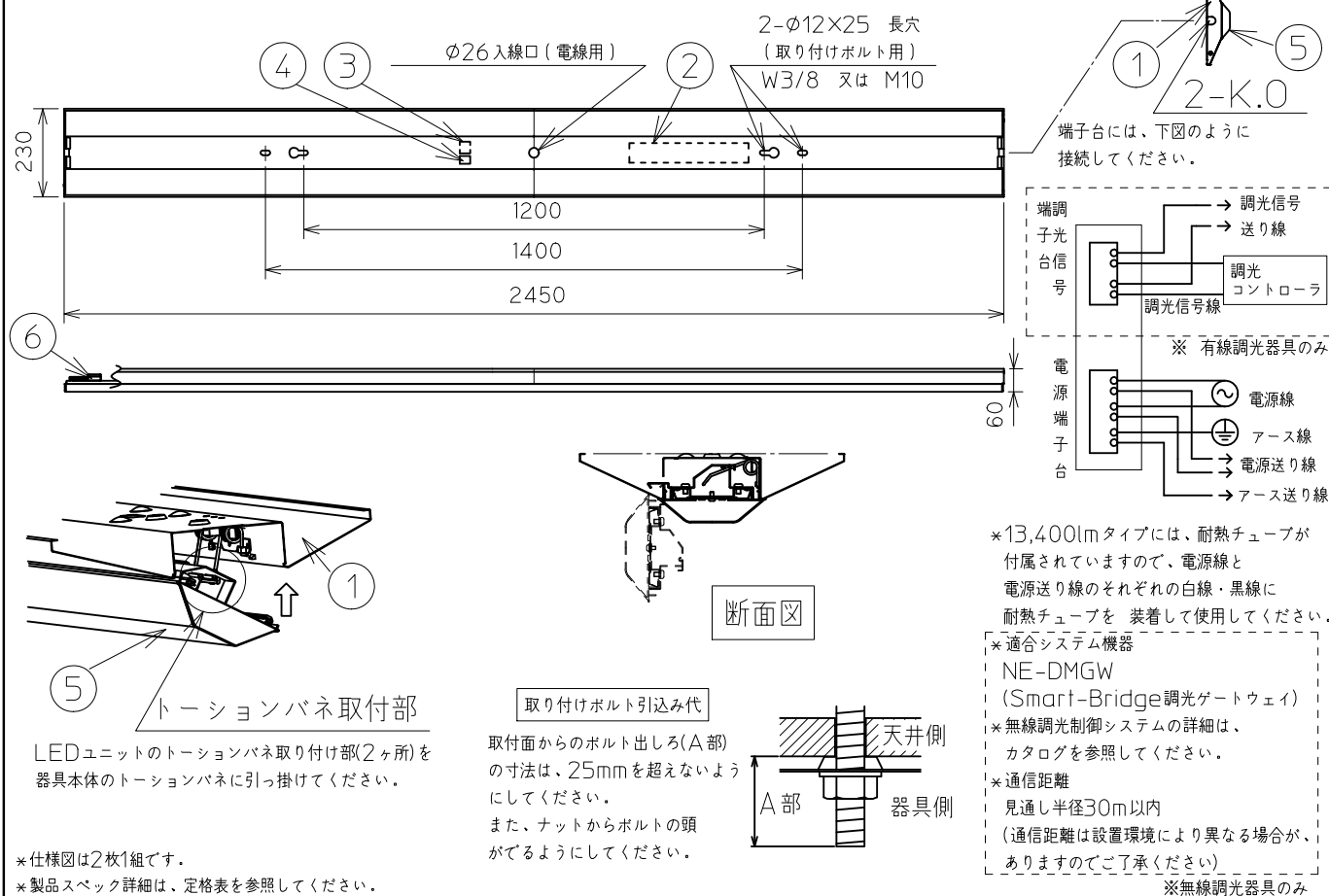
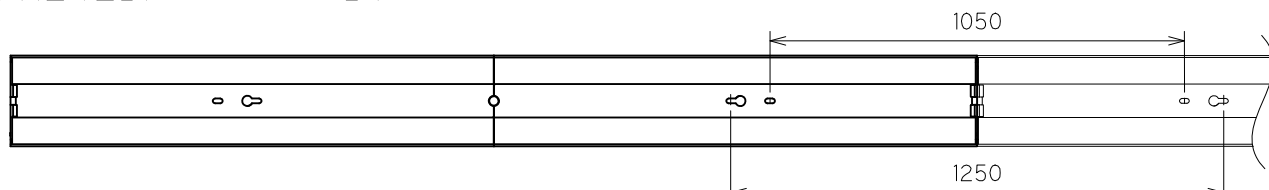


安全に関するご注意	使用上のご注意
<ul style="list-style-type: none"> ・本器具は5~35℃の温度範囲で使用するように設計してあります。高温で使用しますと火災の原因となります。 ・本器具は一般屋内用器具です。直接日光の当たる場所、雨水のかかる場所、湿気が多い場所、粉塵の多い場所、振動のある場所、腐食性ガスの発生する場所では使わないで下さい。感電、落下、故障等の原因となります。 ・濡れた手で本器具を取り扱わないでください。感電、故障の原因となります。 ・本器具は天井直付け専用です。傾斜天井、壁面には取り付けしないでください。火災、落下の原因となります。 	<ul style="list-style-type: none"> ・LED光源にはバラつきがあります。同一型番製品でも、製品ごとに発光色や明るさが異なる場合があります。 ・ラジオ、テレビや赤外線リモコン方式の機器は、本器具から離してご使用ください。雑音が入ったり、正常に動作しない場合があります。 ・同時通訳機など誘導無線をご使用になられる場合、雑音が入る場合があります。事前に確認し、対策を講じてください。 ・安全上、発光面を直視しないでください。 ・一般屋内でご使用の場合でも、器具周囲に硫黄成分が存在する場所では、使用しないでください。光学性能に影響を与える場合があります。 ・虫の飛来が多い場所で使用する場合、ライトバー内に虫が侵入する恐れがあります。

(EM9x1223Fと連結する場合)



(EM9x2423Fと連結する場合)



※仕様図は2枚1組です。
※製品スペック詳細は、定格表を参照してください。

6	無線モジュール		1	※無線調光器具のみ
5	LEDユニット		1	乳白
4	調光端子台		1	※有線調光器具のみ
3	電源端子台		1	
2	電源ユニット		1	
1	器具本体	鋼板(t0.5)	1	カラー鋼板(白)
部番	品名	材質	個数	備考

端子台送り容量	
明るさタイプ	容量
13,400lm	12A
10,000lm	15A
6,400lm	17A
5,000lm	18A

EM9x2423F-xxxxx-xxx-x_19J_SYZ		
製品名	LED一体形 ベースライト	外観
型番		
EM9x2423F シリーズ		

調光	タイプ	明るさ lm	色温度	型番	全光束 lm	消費電力 W	消費効率 lm/W	質量 Kg	定格電圧 V	入力電流 A					
										100V	200V	242V			
有線調光	プレミアム	13,400	6,500K	EM9P 2423F -N2D	65	12950	71.3	181.6	5.7	100-200	0.74	0.38	-		
			5,000K		50									13320	186.8
			4,000K		40									12130	170.1
			3,500K		35									11940	167.5
	スタンダード	10,000	6,500K	EM9P 2423F -E2D	65	9630	53.0	181.7	5.6	100-242	0.55	0.28	0.25		
			5,000K		50									9910	187.0
			4,000K		40									9020	170.2
			3,500K		35									8890	167.7
	スタンダード	13,400	6,500K	EM9B 2423F -N2E	65	13090	79.6	164.4	5.7	100-242	0.83	0.42	0.37		
			5,000K		50									13600	170.9
			4,000K		40									12460	156.5
			3,500K		35									12260	154.0
	スタンダード	10,000	6,500K	EM9B 2423F -E2E	65	9670	58.0	166.7	5.6	100-242	0.6	0.31	0.27		
			5,000K		50									10050	173.3
			4,000K		40									9210	158.8
			3,500K		35									9060	156.2
スタンダード	6,400	6,500K	EM9B 2423F -N1E	65	7020	43.7	160.6	5.6	100-242	0.45	0.23	0.20			
		5,000K		50									7290	166.8	
		4,000K		40									6680	152.9	
		3,500K		35									6570	150.3	
スタンダード	5,000	6,500K	EM9B 2423F -E1E	65	5150	33.4	154.2	5.6	100-200	0.34	0.18	-			
		5,000K		50									5350	160.2	
		4,000K		40									4900	146.7	
		3,500K		35									4820	144.3	
エントリー	13,400	6,500K	EM9C 2423F -N2F	65	12780	81.4	157.0	5.7	100-242	0.85	0.43	0.37			
		5,000K		50									13150	161.5	
		4,000K		40									12700	156.0	
		3,500K		35									12510	153.7	
エントリー	10,000	6,500K	EM9C 2423F -E2F	65	9820	60.2	163.1	5.6	100-242	0.62	0.32	0.28			
		5,000K		50									10110	167.9	
		4,000K		40									9770	162.3	
		3,500K		35									9620	159.8	
非調光	プレミアム	13,400	6,500K	EM9P 2423F -N2D	65	12950	70.7	183.2	5.7	200-242	-	0.37	0.32		
			5,000K		50									13320	188.4
			4,000K		40									12130	171.6
			3,500K		35									11940	168.9
	スタンダード	10,000	6,500K	EM9P 2423F -E2D	65	9630	52.9	182.0	5.6	200-242	-	0.27	0.23		
			5,000K		50									9910	187.3
			4,000K		40									9020	170.5
			3,500K		35									8890	168.1
	スタンダード	13,400	6,500K	EM9B 2423F -N2E	65	13090	79.5	164.7	5.7	200-242	-	0.41	0.35		
			5,000K		50									13600	171.1
			4,000K		40									12460	156.7
			3,500K		35									12260	154.2
スタンダード	10,000	6,500K	EM9B 2423F -E2E	65	9670	58.2	166.2	5.6	200-242	-	0.3	0.25			
		5,000K		50									10050	172.7	
		4,000K		40									9210	158.2	
		3,500K		35									9060	155.7	
エントリー	13,400	6,500K	EM9C 2423F -N2F	65	12780	80.9	158.0	5.7	200-242	-	0.42	0.36			
		5,000K		50									13150	162.5	
		4,000K		40									12700	157.0	
		3,500K		35									12510	154.6	
エントリー	10,000	6,500K	EM9C 2423F -E2F	65	9820	59.7	164.5	5.6	200-242	-	0.31	0.26			
		5,000K		50									10110	169.3	
		4,000K		40									9770	163.7	
		3,500K		35									9620	161.1	
無線調光	スタンダード	13,400	6,500K	EM9B 2423F -N2E	65	13400	81.3	164.8	5.7	100-242	0.84	0.41	0.34		
			5,000K		50									13920	171.2
			4,000K		40									12750	156.8
			3,500K		35									12550	154.4
スタンダード	10,000	6,500K	EM9B 2423F -E2E	65	11220	70.1	160.1	5.6	100-242	0.72	0.36	0.31			
		5,000K		50									11660	166.3	
		4,000K		40									10680	152.4	
		3,500K		35									10510	149.9	