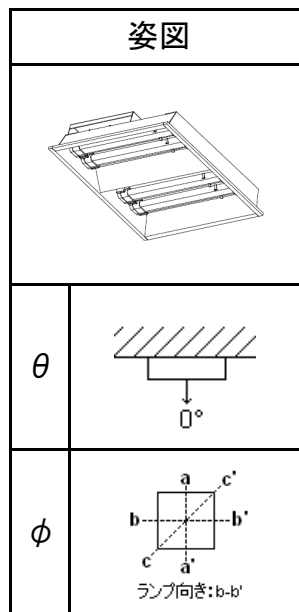


名称	コンパクト管形LED □450 FHP32W形4灯 埋め込み 昼白色	
型名	KN32KT-90W-U4	
光源	型名	CF8EV-32-50M31
	全光束	1890 [lm] × 4
保守率	良い	0.90
	普通	0.85
	悪い	0.75
効率	上半球	0 [%]
	下半球	92 [%]
	全方向	92 [%]
器具光束	6950 [lm]	



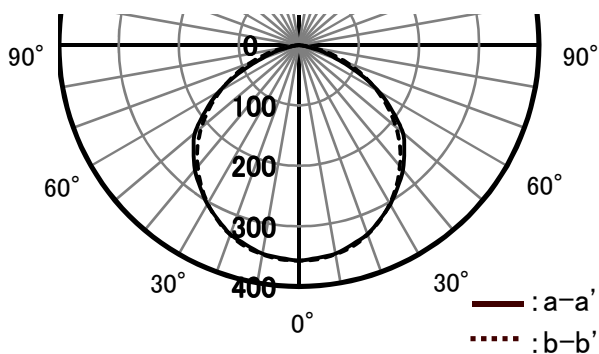
◎配光特性 [cd/1000lm]

θ	ϕ	a-a'	b-b'	c-c'
0°		357	357	357
10°		351	352	350
20°		333	334	333
30°		305	303	304
40°		270	262	266
50°		226	212	222
60°		154	150	168
70°		68	86	89
80°		11	27	22
90°		0	0	0
100°		0	0	0
110°		0	0	0
120°		0	0	0
130°		0	0	0
140°		0	0	0
150°		0	0	0
160°		0	0	0
170°		0	0	0
180°		0	0	0

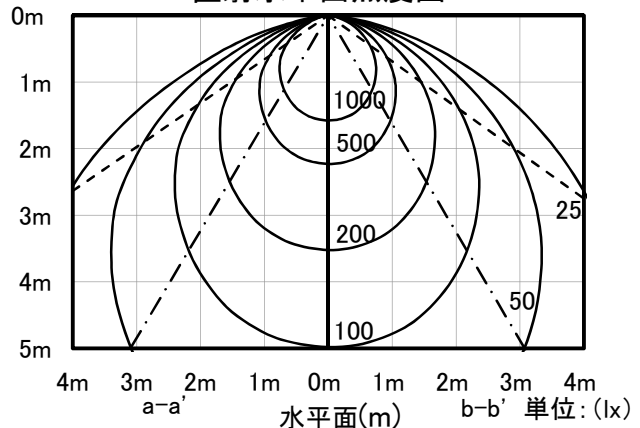
照明率表

反射率 (%)	天井	80						70						50				30		20		0		
		壁		70		50		30		70		50		30		50		30		30		10		0
室指数	床	30	10	30	10	30	10	30	10	30	10	30	10	30	10	30	10	30	10	30	10	10	0	0
0.6		63	58	49	46	40	39	61	57	48	46	39	38	46	45	39	38	38	37	33	31			
0.8		74	68	60	56	50	48	72	66	59	55	50	48	57	54	49	47	48	47	42	40			
1		83	74	69	64	59	56	80	73	67	63	59	56	65	62	57	55	56	54	50	48			
1.25		91	81	78	71	68	64	88	79	76	70	67	64	73	69	65	63	64	62	57	55			
1.5		97	85	84	76	75	70	93	83	82	76	74	69	79	74	72	68	69	67	63	61			
2		105	91	94	84	86	79	101	90	92	83	85	78	87	81	81	77	78	75	72	70			
2.5		110	95	101	89	94	84	106	93	98	88	92	84	93	86	88	82	84	81	77	75			
3		113	97	106	93	99	88	110	96	103	91	97	88	97	89	92	86	88	84	81	79			
4		118	100	112	96	106	93	114	99	108	95	103	92	102	93	98	91	93	89	86	84			
5		121	102	115	99	111	96	116	101	112	98	107	95	105	96	102	93	96	92	89	87			
10		126	105	123	104	120	102	121	104	119	103	116	101	111	100	109	99	103	97	96	94			

配光曲線 (cd/1000[lm])



高さ(m) 直射水平面照度図 初期値



113°	1/2ビーム角---	111°
64°	1/2照度角---	63°