

## ■ 保証とアフターサービス

### 修理を依頼されるとき

- 修理を依頼されるときは、お買い上げの販売店、または、工事店にご相談ください。
- ご相談の場合、①品名(電源内蔵形直管LEDランプ)、②型番(FG8M-40-xxxx1、FG8M110-xxxx1、FG9M-40S-xx/xx/xxF)、③お買い上げ日(日付を特定できるもの)、④故障の状態(具体的に)、⑤ご住所、⑥お名前、⑦お電話番号をお知らせください。

### 保証について

- 保証期間は、お買い上げの日から1年間です。
- 本説明書の注意書きに従った使用状態で保証期間内に故障した場合には、無償修理させていただきます。
- 保証期間を過ぎているとき、修理によって機能が維持できる場合には、ご希望により有償修理させていただきます。
- 保証書が必要な場合は、お買い上げの販売店、または、工事店にお申し出ください。
- 取り外しおよび再取り付けに伴う工事およびその他の費用については保証対象外です。

### 保証の免責事項

- 保証期間内でも次の場合には原則として有償にさせていただきます。
  - ・使用上の誤りおよび不当な修理や改造による故障および損傷
  - ・お買い上げ後の取り付け場所移設、輸送、落下による故障および損傷
  - ・火災、地震、水害、落雷、その他天災地変、異常電圧、指定外の使用電源(電圧、周波数)などによる故障および損傷
  - ・車両、船舶等に搭載された場合に生じる故障および損傷
  - ・施工上の不備に起因する故障および損傷
  - ・法令、本説明書で要求される保守点検を行わないことによる故障および損傷
  - ・日本国内以外での使用による故障および損傷
- 離島および離島に準ずる遠隔地への出張修理を行なった場合は、出張に要する実費を申し受けます。

### 補修用性能部品の保有期間

- 弊社は、この製品の補修用性能部品を製造終了後6年保有しています。
- 補修用性能部品とは、その製品の機能を維持するために必要な部品です。
- 補修用性能部品には、同等機能を有する代替品を含みます。

お客様ご相談窓口： 興和光学株式会社 TEL：052-963-3937  
 受付時間 9:00～17:30(土・日・祝日 および弊社休業日を除く)



興和光学株式会社

〒460-0003

愛知県名古屋市中区錦3-6-29 サウスハウス10階

TEL：052-963-3937 FAX：052-963-3939



## FG8M / FG9M 電源内蔵形直管LEDランプ 取扱説明書

保管用

このたびはお買い上げいただきまして、誠にありがとうございます。本説明書をよくお読みの上、正しく安全にお使いください。本説明書はいつでも見ることができるところに必ず保存してください。

**ご使用前に「安全上のご注意」を必ずお読みください。**

工事店様へ

施工が終了しましたら、本説明書は保守のため、お客様に必ずお渡しください。

お客様へ

器具の工事には電気工事士の資格が必要です。取り付けは必ず工事店に依頼してください。一般の方による工事は法律で禁じられています。

## ■ 安全上のご注意

表示について	
<b>警告</b>	【警告】は、表示を無視して誤った取り扱いをした場合、人が死亡または重傷を負う可能性が想定される内容を示しています。
<b>注意</b>	【注意】は、表示を無視して誤った取り扱いをした場合、人が障害を負う可能性が想定される内容および物的損害のみの発生が想定される内容を示しています。
	してはいけないこと(禁止)を示します。
	しなければならないこと(強制)を示します。

### 工事店様へ

<b>警告</b>		<ul style="list-style-type: none"> <li>●LEDランプは商用電源に接続し、一般蛍光灯安定器に接続しない。(感電、火災の原因)</li> <li>●LEDランプを分解、改造したり部品を変更したりしない。(感電、火災、落下、電波障害の原因)</li> <li>●傾斜天井、壁面の器具には取り付けしない。(感電、火災、落下の原因)</li> <li>●埋込型器具で使用する場合、断熱材、防音材をかぶせて使用しない。(火災の原因)</li> <li>●LEDランプに他の加重を掛けない。(感電、火災、落下の原因)</li> <li>●このLEDランプは防雨、防湿型ではありません。防雨・防湿型器具と組み合わせる以外で湯気、湿気の多い場所では使用しない。(感電、火災、故障の原因)</li> <li>●強い電界や磁界が発生する機器の近くでは使用しない。(故障、落下の原因)</li> </ul>	
		<ul style="list-style-type: none"> <li>●施工は、質量に耐えるところに、取付方法にしたがい確実にこなす。(施工に不備があると、感電、火災、落下の原因)</li> <li>●口金は、器具ソケットに確実に挿し込む。(火災、発熱の原因)</li> <li>●LEDランプの取り付けや取り外しなどのときは、必ず電源を切る。(感電、故障の原因)</li> <li>●LEDランプは表示された定格電圧・周波数で使用する。(火災、短寿命の原因)</li> <li>●LEDランプ専用配線済シールの貼り付けを必ず行なう。(誤挿入による感電、火災の原因)</li> <li>●LEDランプは必ず本説明書に指定された取り付け方法に従って使用する。(感電、火災の原因)</li> <li>●ノイズを受けやすい機器の近くで使用する場合、事前に確認する。医療機器など種類や機器により耐ノイズ性能や使用環境によって影響力が異なるため。(事故、誤動作、故障の原因)</li> </ul>	
<b>注意</b>		<ul style="list-style-type: none"> <li>●油煙のある場所(化学)工場や厨房など、気中に蒸発した油(オイルミスト)が、器具に付着する環境)では使わない。(光学特性低下、破損、変形の原因)</li> <li>●このLEDランプ単体では調光器とは併用できません。(誤って使用すると、動作不良の原因)</li> <li>●LEDランプを密閉した空間で使用しない。(発熱、短寿命の原因)</li> <li>●濡れた手でLEDランプを取り扱わない。(感電、故障の原因)</li> <li>●LEDランプを落としたり、物をぶついたり、無理な力を加えない。(故障や変形の原因)</li> <li>●LEDランプを壁などに立てかけない。(故障や変形の原因)</li> <li>●一般屋内用LEDランプです。直接日光の当たる場所(高温になる場所、紫外線の多い場所)、雨水のかかる場所、湿気の多い場所、粉塵の多い場所、振動のある場所、硫黄成分を含むガス等の腐食性ガスの発生する場所、周辺(車の排気ガスにも硫黄成分が含まれます。)では使わない。(感電、故障、変色、変質、サビ、落下、光学特性等不具合の原因)</li> <li>●LEDランプをアセトンなどの有機溶剤が使用される場所では使用しない。(破損、変質、変色の原因)</li> </ul>	
		<ul style="list-style-type: none"> <li>●周囲温度は、5～35℃の範囲で使用する。(高温で使用した場合、火災、短寿命、光学特性低下、破損、変形の原因)</li> <li>●外気にさらされる場所(軒下・屋外通路・アーケード・開放形駐車場・ピロティ等)では防雨器具をご使用ください。</li> </ul>	

### お客様へ

<b>警告</b>		<ul style="list-style-type: none"> <li>●LEDランプを分解、改造したり部品を変更したりしない。(感電、火災、落下、電波障害の原因)</li> <li>●取り付けは、お買い上げの販売店、または工事店に依頼し、お客様ご自身では行なわない。(お客様で取付工事をされ不備があると、感電、火災、落下の原因)</li> <li>●LEDランプを布や紙などの可燃物で覆ったり、被せたり、燃えやすいものを近づけない。(火災の原因)</li> <li>●被照射物と器具とは50cm以内に近づけない。(被照射物の火災、変色、退色の原因)</li> <li>●LEDランプが切れたまま、または、LEDランプを取り外したまま使用しない。(感電、発熱、短寿命の原因)</li> <li>●LEDランプのすきまなどに針金などを挿し込まない。(感電、火災などの原因)</li> </ul>
-----------	--	---

<b>警告</b>	<b>!</b>	<ul style="list-style-type: none"> <li>●お手入れの際は必ず電源を切る。(感電の原因)</li> <li>●万が一、煙が出たり、変なにおいがするなどの異常が発生した場合、すぐに電源を切る。(感電、火災の原因)</li> <li>●お買い上げの販売店、または工事店にご相談ください。</li> <li>●LEDランプの不点灯があった際には一旦電源を切り、少しお待ちいただいた後に再度電源を入れる。電源の入り切りを行なっても点灯しない場合は工事店様へご相談ください。</li> </ul>
<b>注意</b>	<b>!</b>	<ul style="list-style-type: none"> <li>●LEDランプを水洗いしない。(感電、故障の原因)</li> <li>●一般屋内でご使用の場合でも、器具周辺に硫黄成分が存在する場所では使用しない。(変色、照度劣化の原因)</li> <li>●LEDランプをシンナー、ベンジンなどの有機溶剤、アルカリ性・弱酸性・塩素系洗剤などで拭いたり、殺虫剤をかけたりしない。(強度の低下による破損、変質、変色の原因)</li> <li>●器具の下に暖房器具やガス器具などの温度が高くなるものや、湿気を発生させるものを置かない。(火災、落下、変形、短寿命の原因)</li> <li>●点灯時、および消灯直後は照明器具、LEDランプに触れない。(火傷の原因)</li> <li>●LEDランプの一部が破損したまま使わない。(けが、落下の原因)</li> <li>●LEDランプをクレンザーやたわしで磨かない。(傷、腐食の原因)</li> <li>●発光状態に異常があるまま使わない。(発熱、感電の原因)</li> </ul>
	<b>!</b>	<ul style="list-style-type: none"> <li>●LEDランプの清掃の際には、柔らかい布に水を含ませて、よく絞ってから汚れを拭き取る。(感電、故障の原因)※清掃の際にLEDランプを取り外さないでください。LEDランプの取り付けや取り外しには電気工事士の資格が必要です。</li> </ul>

### お願い(施工上の注意)

- 単相3線200Vで片切りスイッチを使用する場合など、消灯時の方が点灯時よりも漏えい電流が大きくなる場合があります。漏電ブレーカの誤動作の原因となりますので、漏電ブレーカの感度電流設定の際は、ご注意ください。

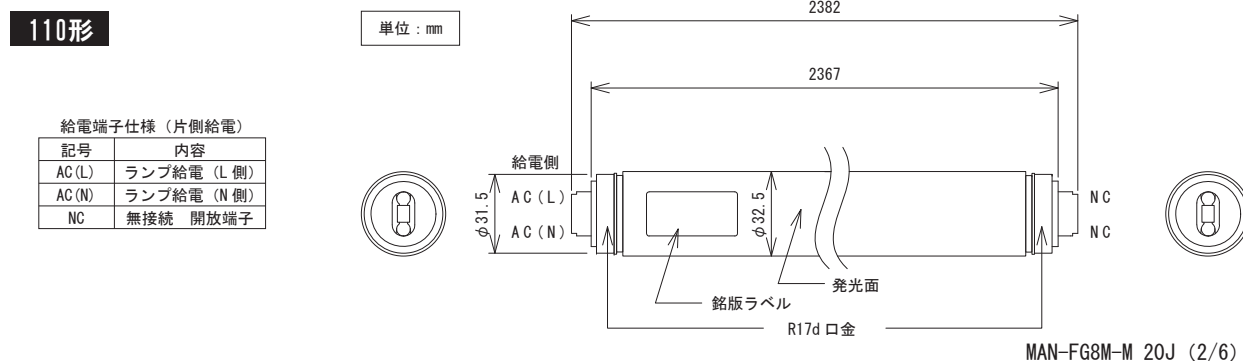
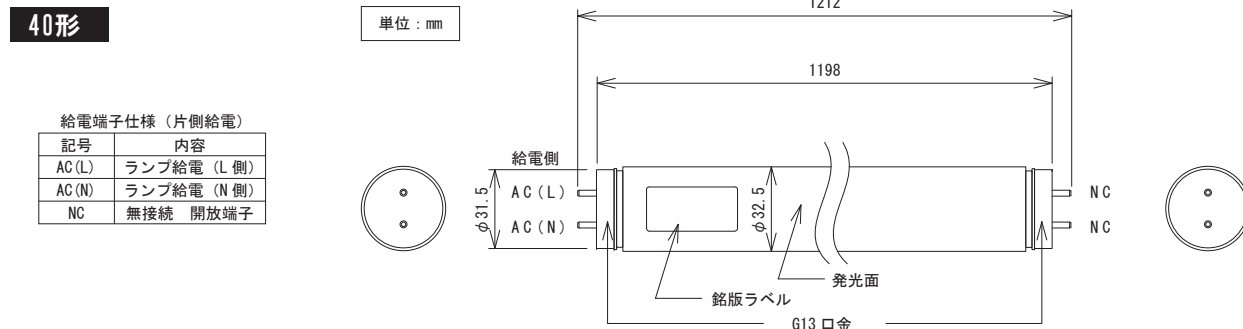
### ご使用する灯器具に関して

- 使用ソケットは設置されて5年、または1.5万時間以内のものをご使用ください。
- 破損や汚れのあるソケットは使用できません。ソケットの新品への交換が必要です。
- 器具の適正交換時間は3万時間、または設置後10年です。
- 年1回の点検を推奨します。
- ソケットの不良に伴う故障などについては責任を負いかねます。

### お願い(使用上の注意)

- LED光源にはバラつきがあるため、同一型番製品でも製品ごとに発光色、明るさが異なる場合がありますが、異常ではありません。また、LED光源は経年変化により、同一型番製品でも製品ごとに発光色、明るさが異なる場合がありますが、異常ではありません。
- 喫煙による煙や、ほこりの多い場所では、気流によりLEDランプの周りに汚れが集中することがあります。
- LEDランプの明るさを保つため、LEDランプの定期的な清掃をおすすめします。
- ラジオ、テレビや赤外線リモコン方式の機器は、LEDランプから離してご使用ください。雑音が入ったり、正常に動作しない場合があります。また、同時通訳機などの誘導無線をご使用になられる場合、雑音が入る場合があります。事前に確認し、対策を講じてください。
- 安全上、LEDランプ発光面を長時間直視しないでください。
- LEDランプには寿命があります。設置して10年\*経つと、外観に異常がなくても内部の劣化は進行しています。点検、交換をしてください。LED光源は寿命が来ても、暗くなりますが点灯し続けます。点灯できるからといって継続して使用が可能というわけではありません。\*使用条件は周囲温度30℃、1日10時間点灯、年間3,000時間点灯です。
- 周囲温度が高い場合、点灯時間が長い場合などは寿命が短くなります。
- 3年に1回は工事店等の専門家による点検をお受けください。点検せずに長期間使い続けると火災、感電、落下などに至る場合があります。
- 点灯直後、消灯直後にプラスチック部品の伸縮によるきしみ音が発生する場合がありますが、故障や異常ではありません。

## ■ 各部の名称とLEDランプ寸法



## ■ 仕様

40形 FG8M / FG9M(高演色 Ra95) 電源内蔵形直管LEDランプ												
型番 (xxxには3桁の英数字が入ります。)	FG8M-40-xxxH1			FG8M-40-xxxN1			FG8M-40-xxxE1			FG9M-40S-50/21/18F		
電源電圧	AC100~242V (単相) 50/60Hz											
入力電圧	100V	200V	242V	100V	200V	242V	100V	200V	242V	100V	200V	242V
入力電流	182mA	91mA	79mA	158mA	81mA	70mA	118mA	61mA	53mA	194mA	96mA	82mA
消費電力 <sup>(注1)</sup>	18.1W	17.6W	17.6W	15.7W	15.4W	15.4W	11.6W	11.5W	11.6W	19.3W	18.6W	18.7W
質量	455g									420g		
使用環境	一般屋内用: 周囲温度5~35℃、周囲相対湿度25~75% (結露しないこと)											
設計寿命 <sup>(注2)</sup>	40,000時間											

(注1) 定常状態での消費電力です。  
(注2) 設計値であり、保証値ではありません。

110形 FG8M 電源内蔵形直管LEDランプ												
型番 (xxxには3桁の英数字が入ります。)	FG8M110-xxxH1			FG8M110-xxxN1			FG8M110-xxxB1			FG8M110-xxxE1		
電源電圧	AC100~242V (単相) 50/60Hz											
入力電圧	100V	200V	242V	100V	200V	242V	100V	200V	242V	100V	200V	242V
入力電流	367mA	181mA	153mA	322mA	160mA	135mA	273mA	133mA	111mA	239mA	117mA	99mA
消費電力 <sup>(注1)</sup>	36.6W	35.5W	35.4W	32.0W	31.2W	31.2W	27.2W	26.1W	26.1W	23.7W	23.0W	23.0W
質量	920g											
使用環境	一般屋内用: 周囲温度5~35℃、周囲相対湿度25~75% (結露しないこと)											
設計寿命 <sup>(注2)</sup>	40,000時間											

(注1) 定常状態での消費電力です。  
(注2) 設計値であり、保証値ではありません。

## ■ ランプ取り付け方法

### ① 直管LEDランプ導入時の蛍光灯器具配線替え

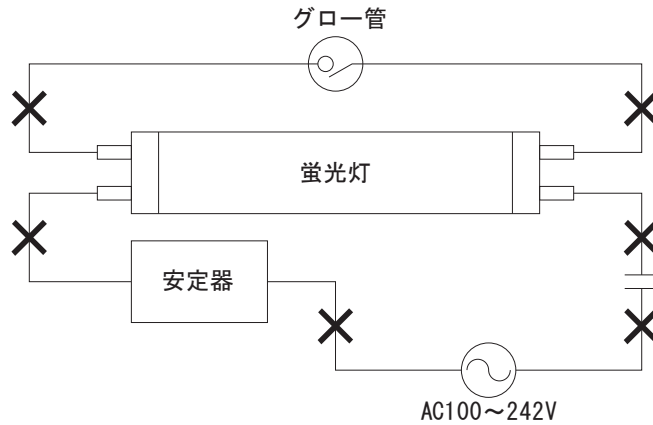
(配線工事は必ず電気工事士有資格者にご依頼ください。)

#### 既存設備の配線

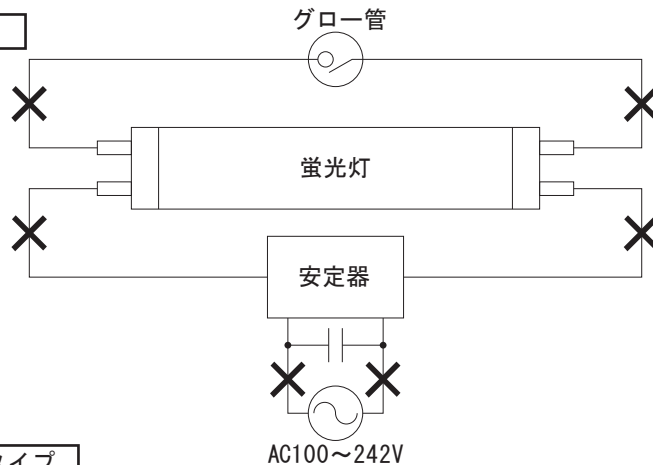
以下のように、既存設備に応じて配線をカットし(×印)、余分な電線、安定器等を撤去してください。

- 記載の配線図は一例であり、全ての既存器具には対応していません。工事前に既存の器具をご確認のうえ、配線工事を行なってください。
- 安定器の撤去を行わない場合は、安定器の劣化による火災、発煙等の不具合につながる恐れがあります。必ず既存の安定器の撤去を行なってください。

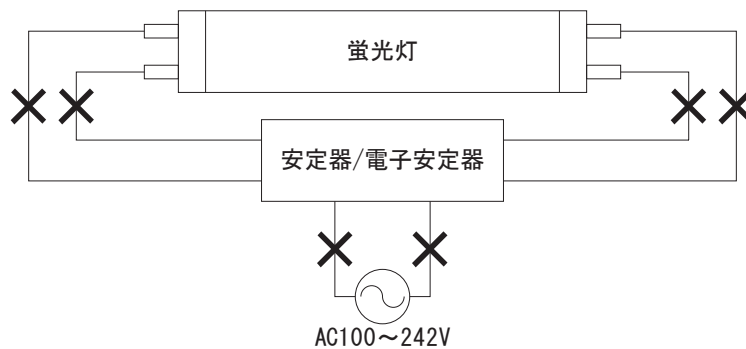
#### 1. グロータイプ



#### 2. グロータイプ昇圧型



#### 3. ラピッドタイプ/Hfタイプ



### ② LED専用配線工事済シールの貼り付け

配線工事完了後、付属のLED専用配線済シールを器具反射板に貼り付けてください。ランプの種類を示すラベル(Hfマーク(Hf)等)が既存器具に貼り付けられている場合には、そのラベルの上から付属のLED専用配線済シールを貼り付けてください。

#### LED専用配線済シール

#### LEDランプ専用配線済 興和光学製LEDランプ専用器具

この照明器具は興和光学製LEDランプ専用器具として配線工事が施されています。  
この照明器具に一般蛍光ランプや他社製LEDランプを取り付けしないでください。

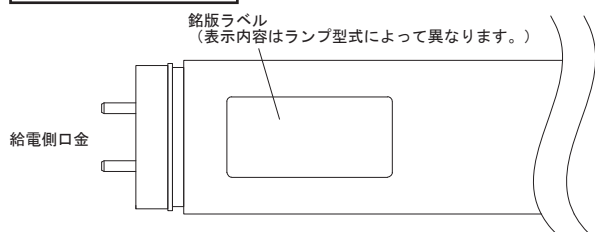
 興和光学株式会社

### ③ LEDランプの取り付け

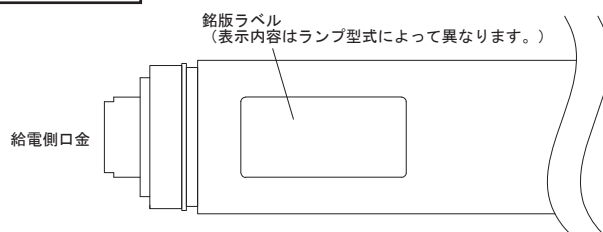
LEDランプの口金を器具ソケットに挿し込んで取り付けください。必ず、給電側口金（ランプの銘版ラベルが貼り付けられている側の端子）を給電側ソケットに接続してください。

40形、110形LEDランプ共に、銘版ラベルを貼付している面が、ランプ発光面側となります。

#### FG8M / FG9M 40形



#### FG8M 110形

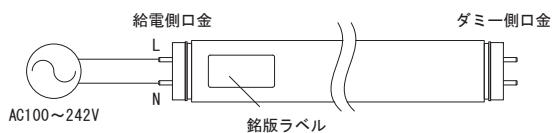


### ④ 新規配線

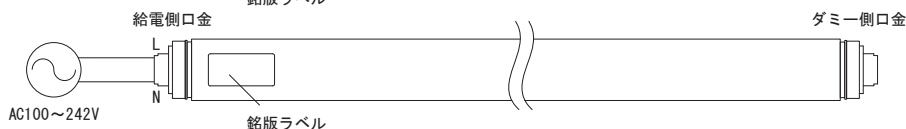
以下のように、LEDランプを照明器具に配線してください。

●安全のため新しい配線に交換してください。既存の配線が熱等により劣化している可能性があるため。

#### FG8M / FG9M 40形

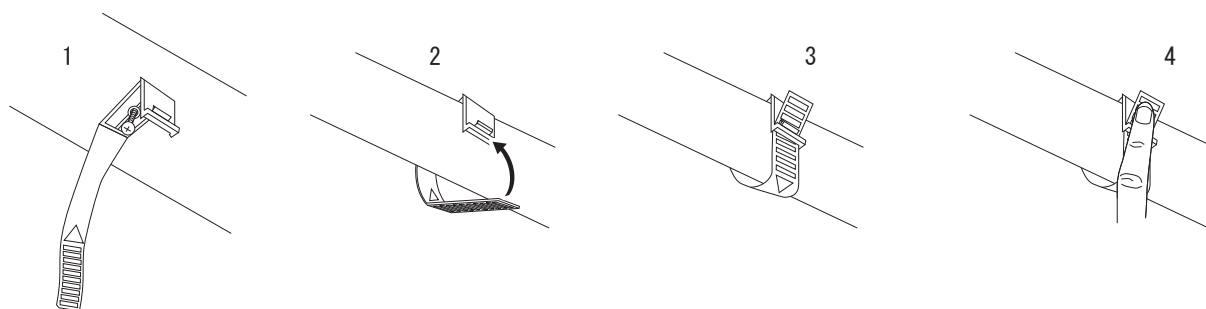


#### FG8M 110形



### ⑤ 落下防止具の取り付け（110形LEDランプの場合）

1. 付属の落下防止具をねじで照明器具の中央付近に取り付けてください。
2. ランプを一周するようにして、落下防止具のバンド先端をロック部分に通します。
3. 落下防止具のバンドを、ランプがたわまないように長さを調節し、ロック部分が引っ掛かるまで押し込みます。
4. ロック部分の先端をランプ側に押し、ロックします。



### ⑥ 点灯確認

電源を入れ、LEDランプが正常に点灯することを確認してください。以下の場合ランプが点灯しないことがあります。

●LEDランプとソケットとの嵌合が不完全な場合

LEDランプの口金部とソケットの端子との嵌合をとって（こすり付ける等）、LEDランプとソケットとの接続を確認しつつ、確実に取り付けてください。

●電源を入れたままLEDランプを取り付けた場合

LEDランプを取り付けた後に一旦電源を切り、少しお待ちいただいた後に再度電源を投入してください。