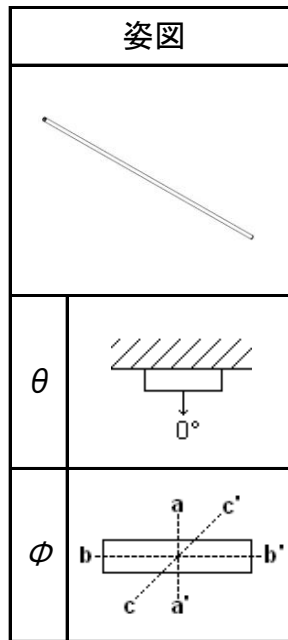


名称	110形 電源内蔵形直管LEDランプ 昼白色 エコタイプ	
型番	FG8M110-50FB1	
光源	型番	FG8M110-50FB1
	全光束	4500 [lm] × 1
保守率 (40,000h)	良い	0.88
	普通	0.86
	悪い	0.81
効率	上半球	3.4 [%]
	下半球	96.6 [%]
	全方向	100.0 [%]
器具光束	- [lm]	



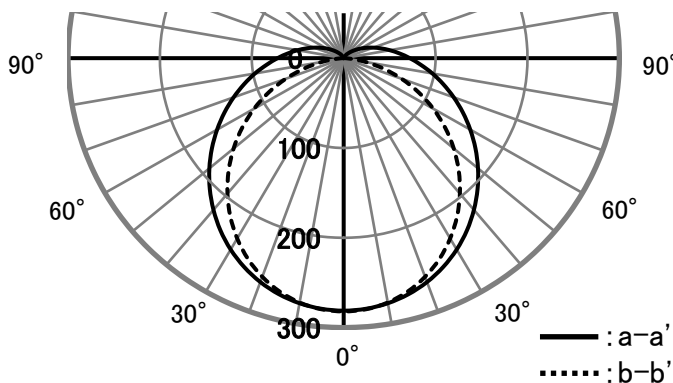
◎配光特性 [cd/1,000lm]

θ	ϕ	a-a'	b-b'	c-c'
0°		281	281	281
10°		277	276	277
20°		265	259	263
30°		246	232	240
40°		220	197	210
50°		191	156	175
60°		159	113	139
70°		127	67	104
80°		98	24	73
90°		72	0	49
100°		51	0	30
110°		34	0	18
120°		21	0	10
130°		12	0	5
140°		6	0	0
150°		0	0	0
160°		0	0	0
170°		0	0	0
180°		0	0	0

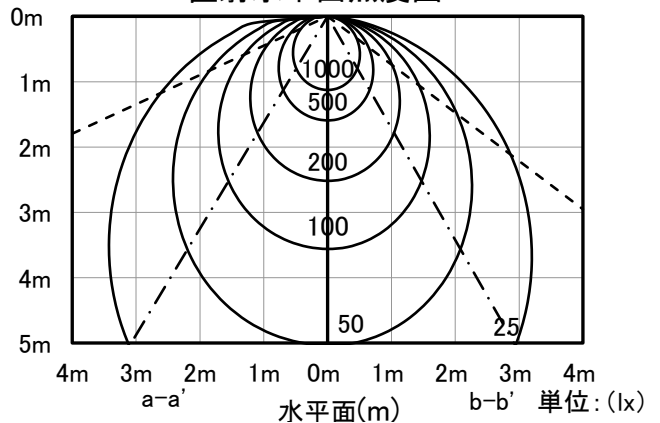
照明率表

反射率 (%)	天井		80						70						50				30		20	0		
	壁	床	70		50		30		70		50		30		50		30		30	10	10	0		
			30	10	30	10	30	10	30	10	30	10	30	10	30	10	30	10	30	10	10	0		
室指数	照明率 (×0.01)																						初期値	
0.6	59	55	44	42	35	34	57	53	43	41	35	34	41	39	33	33	32	32	27	25				
0.8	69	63	54	51	45	43	67	61	53	50	44	42	50	48	42	41	40	39	34	32				
1	78	70	63	58	53	50	74	67	61	57	52	49	57	54	49	47	47	46	41	38				
1.25	85	76	71	65	61	57	81	73	69	63	59	56	64	60	56	54	54	52	47	44				
1.5	91	80	77	70	67	63	87	77	75	68	66	61	70	65	62	59	59	57	52	49				
2	99	86	87	78	78	71	94	83	84	76	75	70	78	72	71	67	67	65	60	57				
2.5	104	90	93	83	85	77	99	87	90	81	82	75	83	77	77	72	73	70	65	62				
3	108	92	98	86	91	81	103	90	94	84	88	79	87	80	82	76	77	73	69	66				
4	112	95	105	90	98	86	107	93	100	88	94	84	93	85	88	81	82	78	74	71				
5	115	97	109	93	103	89	110	95	104	91	99	88	96	87	92	84	85	81	77	74				
10	122	102	118	99	114	97	116	99	112	97	109	95	103	93	101	91	93	88	85	81				

配光曲線 (cd/1000[lm])



高さ(m) 直射水平面照度図 初期値



132°	1/2ビーム角---	107°
63°	1/2照度角---	61°