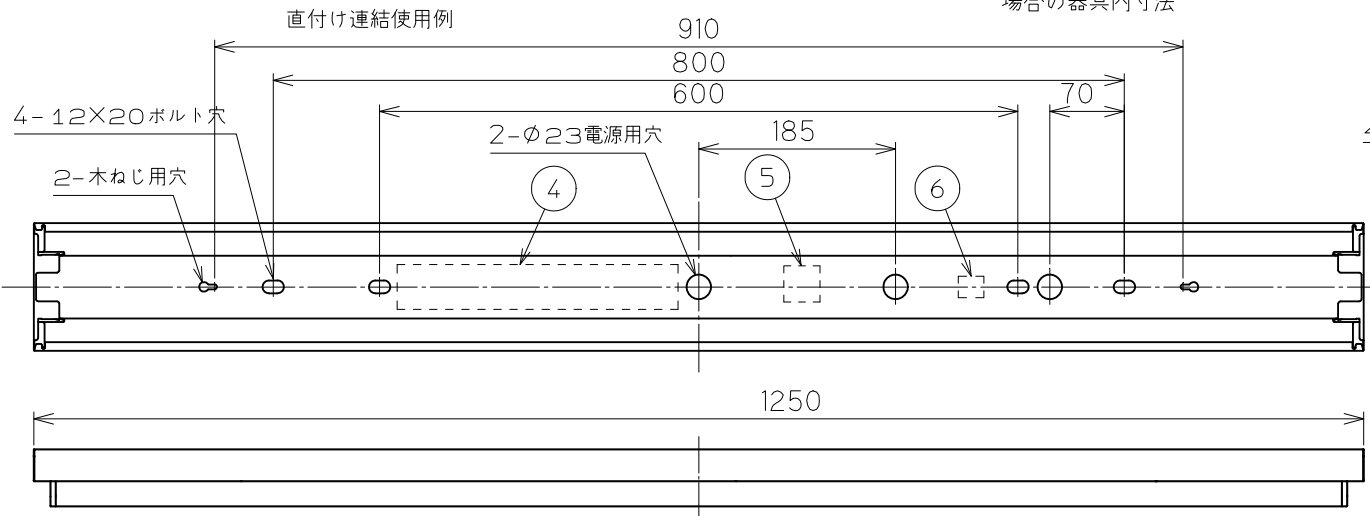


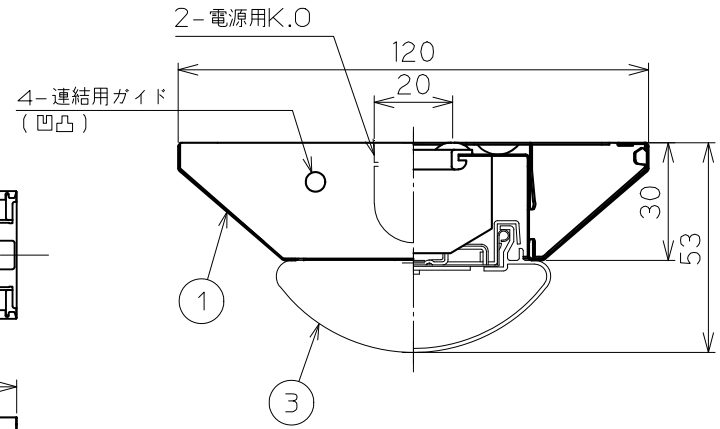
連結用ガイド(凹凸)

より確実に連結を行う場合は東芝ライテック製連結ガイドC-181(別売)をご使用ください。



A寸法は25mmを超えないようにしてください。
取付けボルトを使用した場合の器具内寸法

部番	部品名	個数	材質	概要
1	本体	1	CGC(鋼板)t0.35	白
2	コネクタ	1	PA(ポリアミド樹脂)	-
3	LEDバー	1	-	乳白カバー
4	電源ユニット	1	-	LEK-450016A02D
5	端子台	1	PP(ポリプロピレン樹脂)	DFC-3629
6	端子台	1	PC(ポリカーボネート樹脂)	DFC-3625(調光用)



【基本特性】

入力電圧(V)	AC100	AC200	AC242
入力電流(A)	0.373	0.185	0.156
器具光束(1m)	6900		
消費電力(W)	37.2	36.0	36.0
消費効率(1m/W)	185.4	191.6	191.6
相関色温度(K)	5000		
演色評価数Ra	83		
光源寿命(時間)	40,000		
光束維持率(%)	90		

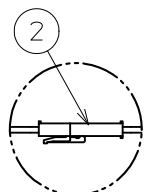
※値は公表値であり、製品性能はJIS規格に準拠します。
※消費効率は固有エネルギー消費効率の値です。
※周囲温度25℃時の値

安全に関する警告

一般屋内専用器具です。直接、雨・風の当たる場所や湿気のある場所、振動や衝撃のある場所、粉塵の発生する場所(工場やトンネル内にある駅ホーム等)、腐食性ガス・塩素ガス・硫黄成分などの発生する場所、オイルミストが発生する環境下などには使用しないでください。

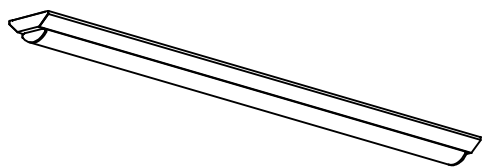
安全に関するご注意

- ・本器具は、5℃~35℃の温度範囲で使用するように設計してあります。高温で使用しますと火災の原因となります。
- ・直射日光の当たる場所で使用しないでください。
- 変色・変形・火災・短寿命の原因となります。
- ・本器具は屋内専用ですので、風が吹く場所には使用できません。そのまま使用しますと器具落下の原因となります。
- ・本器具は天井・壁付専用です。
- 柔らかい天井(ロックウールなど)には取り付けないでください。指定以外の取り付けを行うと火災・器具落下の原因となります。
- ・LEDを直視しないでください。
- ・二次電圧が150Vを超えますので、100V入力までのご使用の場合でもアース工事は確実に行ってください。
- ・端子台の送り容量は12A以下で使用してください。



コネクタで電源ユニットとLEDバーを接続します。

使用上の注意



組合せ形名	本体形名	LEDバー形名
EM11SA-B4N69HD9-A	EM11BA-4BD9-A	EM11LX-4N69B-A

調光方式	調光	光源	LED	製品名	LED一体形 ベースライト	外観
電圧	AC100-242V (4線)	質量	1.8Kg	型番		白
単位	mm	第三角法	EM11SA-B4N69HD9-A			